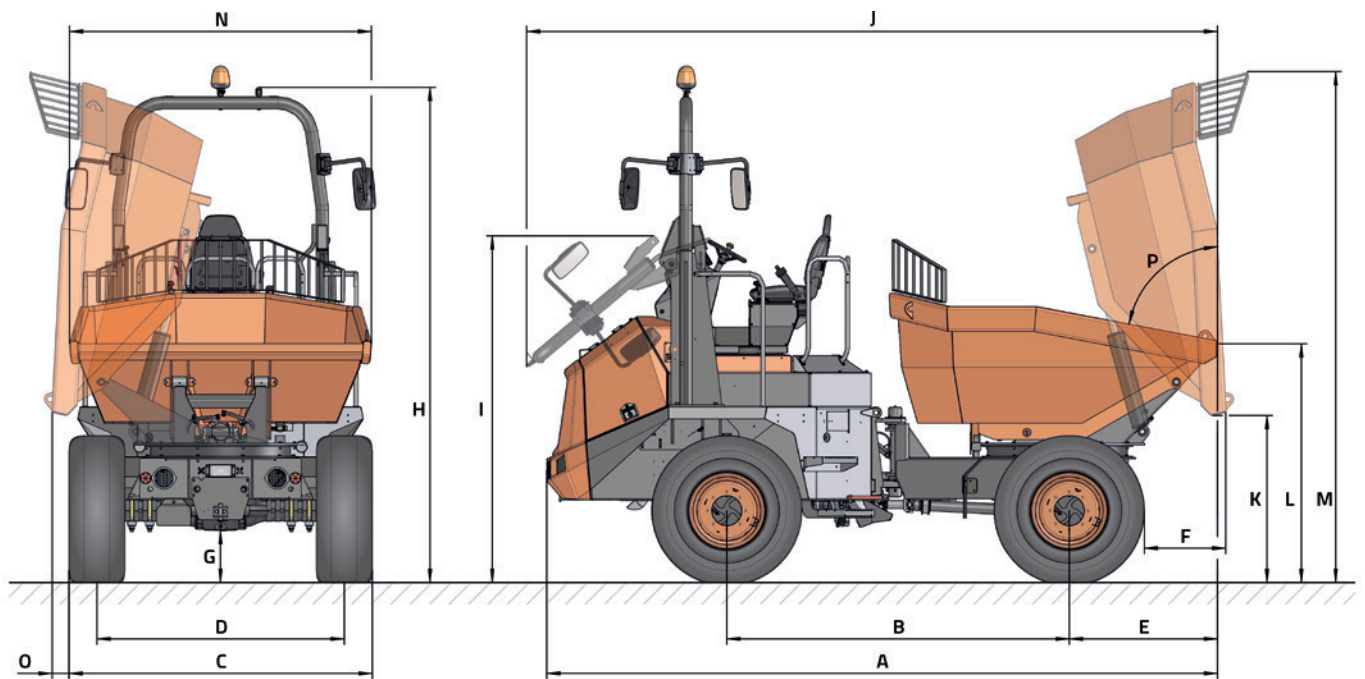




## CARACTÉRISTIQUES TECHNIQUES

CARACTÉRISTIQUES GÉNÉRALES		DR 601 AHG
Système de déchargement	-	Giratoire
Capacité de charge	kg	6000
Châssis	-	Articulé et oscillant
Capacité de la benne (eau)	l	1665
Capacité de la benne (ras bord)	l	2455
Capacité de la benne (en dôme)	l	3154
Poids à vide	kg	4830
Transmission	-	Hydrostatique
<b>MOTEUR</b>		
Marque	-	DEUTZ
Modèle	-	TD3.6 L4
Puissance	kW	55,4
Vitesse de fonctionnement	rpm	2200
Couple	N-m@rpm	340@1500
Nombre de cylindres	-	4
Émissions	-	Stage V
Injection	-	Common Rail
Traitement des gaz	-	DPF (Filtre à particules Diesel)
Bruit	dB(A)	101
<b>CONDUITE</b>		
Vitesse maximale	km/h	25
Pente franchissable	%	45
Rayon de braquage extérieur	mm	5900
Traction	-	4x4
Pneus	-	405/70-20 (16.0/70-20)
<b>SYSTÈME HYDRAULIQUE</b>		
Circuit hydraulique	-	Pompe à double engrenage
Débit	l/min	50
Pression de travail	bar	180
<b>CAPACITÉ DES RÉSERVOIRS</b>		
Carburant	l	69
Hydraulique	l	60
<b>FREINS</b>		
Service	-	Freins étanches à disques multiples. Entraînement hydraulique
Stationnement	-	Accionnement négatif

## DIMENSIONS



DIMENSIONS (mm)	DR 601 AHG
A	4910
B	2490
C	2210
D	1800
E	1080
F	580
G	380
H	3610 (3350*)
I	2530
J	5030
K	1220
L	1740
M	3720
N	2200
O	110
DIMENSIONS (°)	
P	75

\* Avec cabine fermée



[www.ausa.com](http://www.ausa.com)

Les matériels et les spécificités peuvent être sujets à des changements sans préavis. Les images peuvent inclure des équipements non standard ou non disponibles selon les versions.

Le logo et l'image de marque sont la propriété d'AUSA et ne peuvent pas être utilisés sans son autorisation.