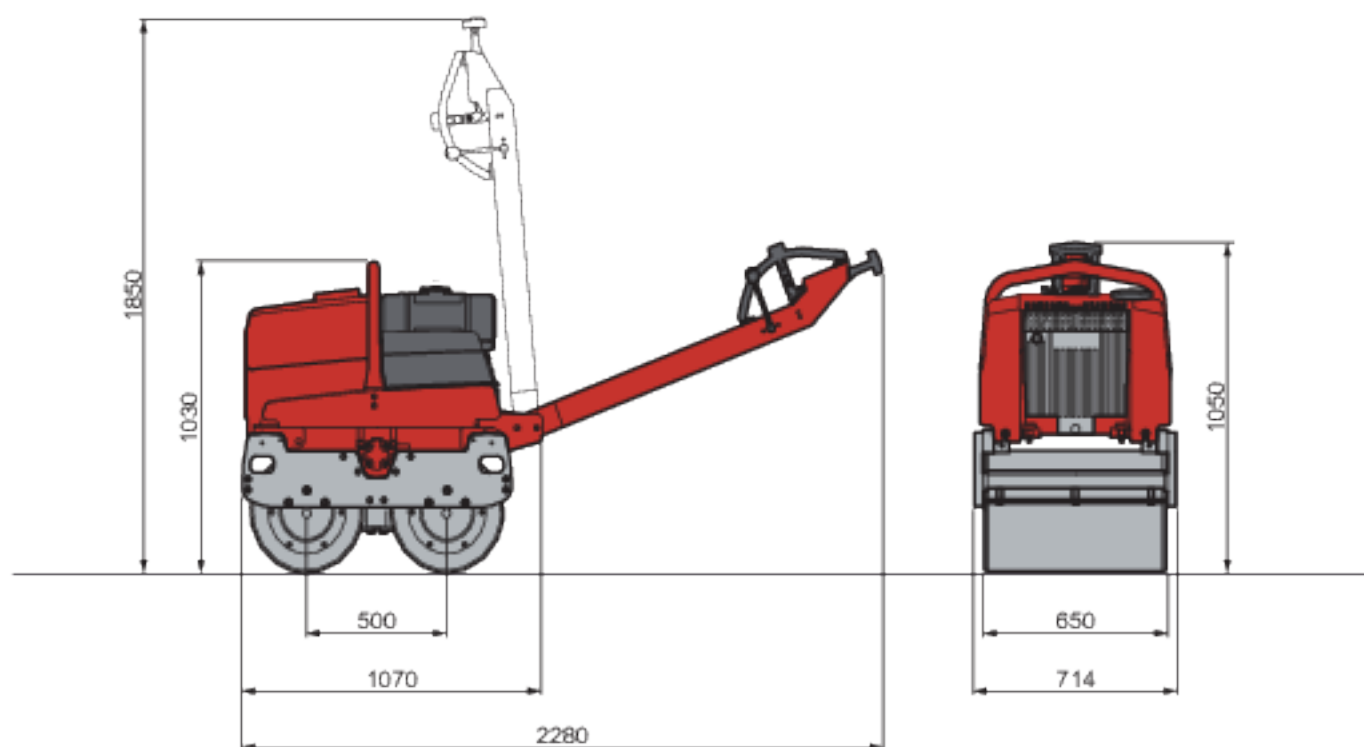


Ce modèle est présenté à titre indicatif comme un exemple de matériel référencé dans cette catégorie. Il ne présage pas du matériel proposé dans l'agence que vous aurez sélectionnée.

ROULEAU DUPLEX AR65DE



ROULEAU DUPLEX	AR65DE
Code produit	021 0060
Largeur de travail	650 mm
Poids	690 kg
Force centrifuge	13/18 kN
Fréquence de vibration	55/60 Hz
Amplitudes de vibration	0,30/0,50 mm
Pente maxi avec vibration / sans vibration	25 % / 45 %
Classification	PV2
Puissance	5,2 kW
Carburant	Diesel
Capacité du réservoir carburant	5 l
Consommation carburant	1,7 l/h
Réservoir d'eau	60 l

Document non contractuel