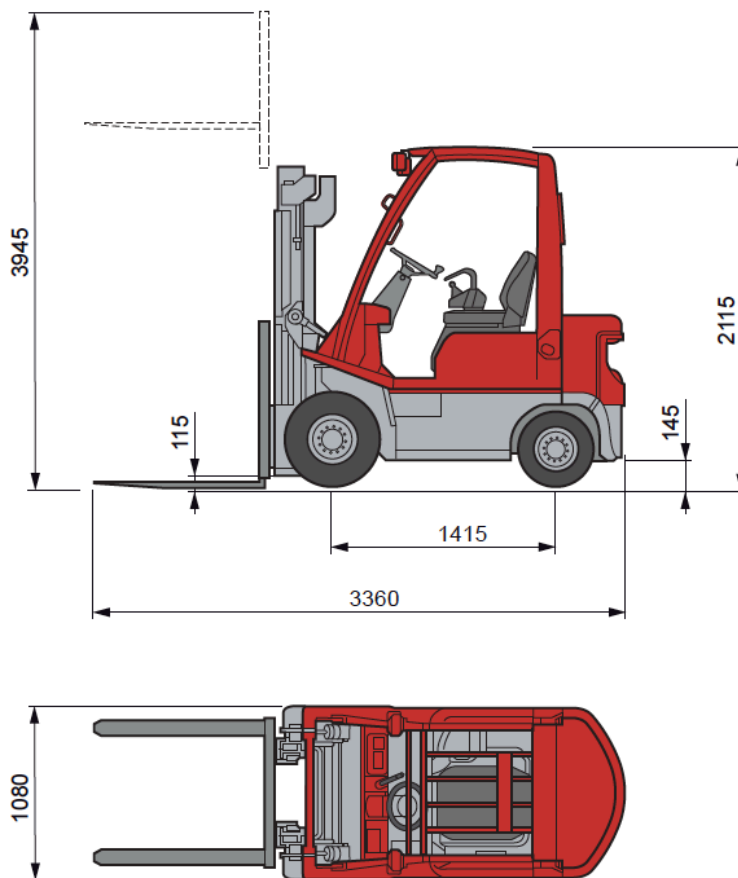


Ce modèle est présenté à titre indicatif comme un exemple de matériel référencé dans cette catégorie. Il ne présage pas du matériel proposé dans l'agence que vous aurez sélectionnée.

CHARIOT INDUSTRIEL À MÂT VERTICAL

DX15D



CHARIOT INDUSTRIEL À MÂT VERTICAL	DX15D
Code produit	050 0015
Capacité de charge maxi	1500 kg
Hauteur de fourche maxi	4,30 m
Tablier à déplacement latéral	Non
Rayon de braquage extérieur	1,97 m
Pente maxi (avec ou sans charge)	23/42 %
Vitesse maxi de déplacement	18 km/h
Carburant	Diesel
Poids	2765 kg

Document non contractuel