



## Heizungspumpengruppe PrimoTherm® K 180-2 DN25 WP 3WM-SM

Art.-Nr. 77814

Heizungspumpengruppe

### Benefits

- vormontierte, dichtheitsgeprüfte und wärmedämmte Baugruppe
- mit hochwertigem, robustem Mischer
- Ausführung mit einstellbarem Kvs-Wert von 2.5 bis 12 m<sup>3</sup>/h: Anpassung auch im Betrieb (unter Systemdruck) jederzeit möglich
- wahlweise mit Hochenergieeffizienzpumpe Klasse A

### Anwendung

Heizungspumpengruppe zur Verwendung in gemischten Heizkreisen. Mit dem 3-Wege-Mischer und dem Stellmotor kann die Vorlauftemperatur durch Beimischung des Rücklaufes auf eine gewünschte Temperatur geregelt werden. Die Mischer-Ausführung mit einstellbarem Kvs-Wert bietet maximale Flexibilität bei der Anpassung an die jeweilige Regelanforderung der Anlage. Der Kvs-Wert kann selbst im Nachhinein unter Druck angepasst werden. Somit kann eine hohe Zahl an Mischer- bzw. Pumpengruppen-Varianten mit nur einer Variante abgedeckt werden.

### Beschreibung

Kompakte, fest vormontierte und auf Dichtheit geprüfte Heizungspumpengruppe mit allen erforderlichen Funktionsbauteilen, formschlüssige ENEC-konforme Wärmedämmung und Wandbefestigung. Aufkleber mit Piktogrammen erleichtern die Kennzeichnung.

Der Vorlaufstrang besteht aus:

Kombihahn mit Thermometer im Handrad (rote Kennung, Anzeigebereich 0/120 °C)

3-Wege-Mischventil mit ProClick-Adaptersystem, wahlweise ARV 325 mit Kvs-Wert 12 m<sup>3</sup>/h oder KVS Vario mit einstellbarem Kvs-Wert  
Wartungsfreier, lautloser Stellmotor ARM 343 (6 Nm, 120 s, AC 230 V) mit 0/90° Drehwinkel, Drehrichtungsanzeige, Umschalttaste „Hand-/Automatikbetrieb“ und ProClick-Adaptersystem

Systemanschluss G1½ aussen (Kessel), G1 innen (Heizkreis) Geeignet für die Verwendung von Pumpen DN 25 mit G1½ x 180 mm.

Der Rücklaufstrang besteht aus:

Kombihahn mit Schwerkraftbremse, Thermometer im Handgriff (blaue Kennung, Anzeigebereich 0/120 °C)

Längenausgleichsrohr als T-Stück zur Mischeranbindung mit Verschraubung für Systemanschluss

Systemanschluss G1½ aussen (Kessel), G1 innen (Heizkreis)

### Technische Daten

#### Achsabstand

125 mm

#### Systemanschlüsse

Kessel: G1½ AG

Heizkreis: G1 IG

**Temperatureinsatzbereich**

Medium: max. 95 °C  
 Medium: kurzzeitig 120 °C

**Anlagendruck**

max, 10 bar

**Nenngrösse**

DN 25

**Kvs-Wert**

12 m³/h

**Wärmedämmung**

Polypropylen EPP

**Masse**

B x H x T: 248 x 400 x 155 mm

**Umwälzpumpe**

Wilo Para RS 25–180/6

**Baulänge**

180 mm

**Schutzart**

IP 44 (EN 60529)

**Versorgungsspannung**

AC 230 V, 50 Hz

**Energieeffizienzklasse**

A

**Leistungsaufnahme**

Wilo Para RS 25–180/6  
 3 – 43 W

**Förderhöhe**

Wilo Para RS 25–180/6  
 max. 6.7 m

**Fördermenge**

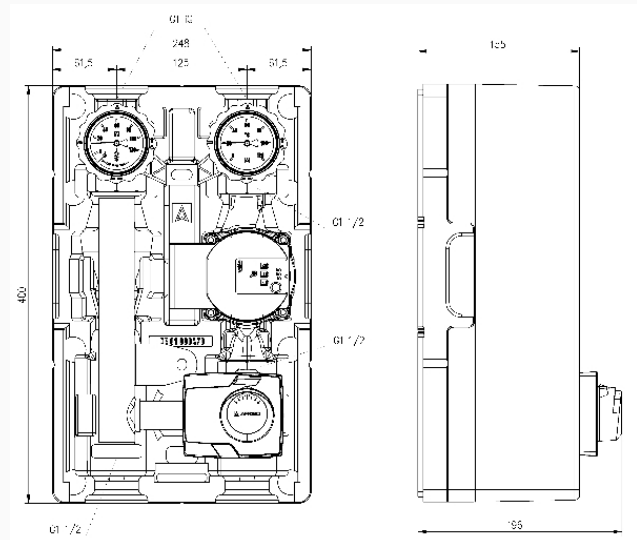
Wilo Para RS 25–180/6  
 max. 3.2 m³/h

**Betriebsarten/Einstellungen**

Wilo Para RS 25–180/6  
 konstanter Volumenstrom PP (3),  
 konstanter Druck CP (3),  
 konstante Drehzahl CC (3)

**Technische Zeichnungen**

**PrimoTherm® 180-2 mit Wilo-Pumpe**



**Masse (mm)**

## Ausführungen

	Öffnungstemperatur	Pumpe	Art.-Nr.
Heizungspumpengruppe PrimoTherm® K 180-2 DN25 WP 3WM-SM		Wilo Para RS 25-180/6	77814

- Lagerware
- Fertigungsware