



## Heizungspumpengruppe PrimoTherm® K 180-1 DN32 WP

Art.-Nr. 79504

Heizungspumpengruppe

### Benefits

- vormontierte, dichtheitsgeprüfte und wärmedämmte Baugruppe
- kompakte Bauform
- wahlweise mit Hochenergieeffizienzpumpe Klasse A
- einfache, schnelle Montage

### Anwendung

Heizungspumpengruppe zur Verwendung in ungemischten Heizkreisen, speziell auch zur Speicherladung. Sie bildet die Verbindung zwischen Heizkessel und Rohrleitungssystem.

### Beschreibung

Komplette, fest vormontierte und auf Dichtheit geprüfte Heizungspumpengruppe mit allen erforderlichen Funktionsbauteilen, formschlüssiger Isolation und Wandbefestigung. Systemanschluss: Primärseitig (Verbraucher) G1¼ innen

Der Pumpenstrang (Vorlauf/warm) besteht aus:

Kombihahn mit Thermometer im Handgriff (rote Kennung, Anzeigebereich 0/120 °C)

Kugelhahn unterhalb der Pumpe, geeignet für die Verwendung von Pumpen mit 2" x 180 mm

Systemanschluss G1¼ innen (Heizkreis)

Der Rücklaufstrang besteht aus:

Kombihahn mit Thermometer im Handgriff (blaue Kennung, Anzeigebereich 0/120 °C)

Längenausgleichsrohr mit eingelegter Schwerkraftbremse

Systemanschluss (Kessel) G2 mit Verschraubung G1¼ innen (einfache Montage und Adapter G1½ AB für die Verwendung mit Kesselverteiler)

### Technische Daten

#### Achsabstand

125 mm

#### Systemanschlüsse

Kessel: G1¼ IG

Heizkreis: G1¼ IG

#### Temperatureinsatzbereich

Medium: max. 110 °C

**Anlagendruck**

max, 10 bar  
Maximaldruck der verwendeten Umwälzpumpen beachten

**Nenngröße**

DN 32

**Kvs-Wert**

21 m³/h

**Wärmedämmung**

Polypropylen EPP

**Masse**

B x H x T: 248 x 480 x 170 mm

**Umwälzpumpe**

Wilo Para OPT 30-180/8-60/SC

**Optionen**

- mit Hocheffizienzpumpe EEI 0.2

**Versorgungsspannung**

AC 230 V, 50 Hz

**Leistungsaufnahme**

Wilo Para OPT 30-180/8-60/SC

**Förderhöhe**

Wilo Para OPT 30-180/8-60/SC

**Fördermenge**

Wilo Para OPT 30-180/8-60/SC

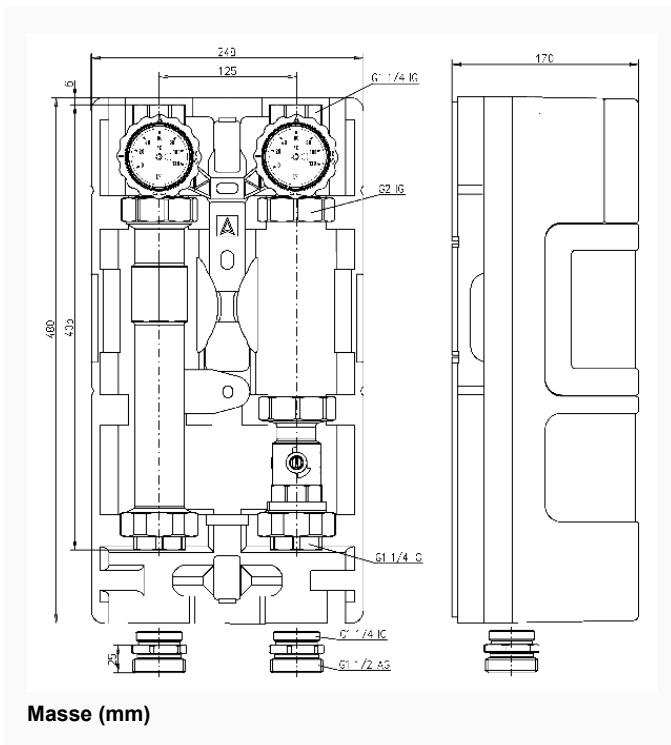
**Betriebsarten/Einstellungen**

Wilo Para OPT 30-180/8-60/SC

**Optionen**

- mit Hocheffizienzpumpe EEI 0.2

**Technische Zeichnungen**



## Ausführungen

	Öffnungstemperatur	Pumpe		Art.-Nr.
Heizungspumpengruppe PrimoTherm® K 180-1 DN32 WP		Wilo Para OPT 30-180/8-60/SC	●	79504

- Lagerware
- Fertigungsware