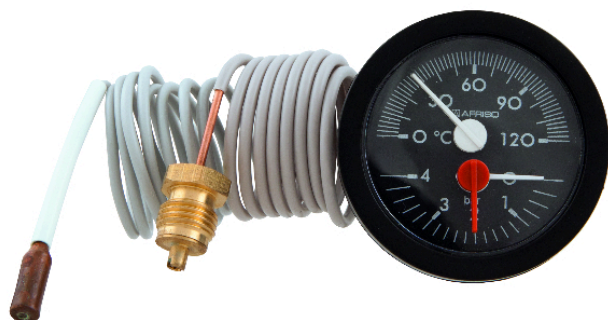


Thermo-Manometer THMK 52

Art.-Nr. 67635105

Thermo-Manometer mit Kapillarleitung



Benefits

- ideal für Kessel und Pufferspeicher
- korrosionsfestes, hochschlagfestes Kunststoffgehäuse
- viele kundenspezifische Ausführungen lieferbar

Anwendung

Heizen, Kühlen und Sanitär, z. B. Kessel, Pufferspeicher.

Technische Daten

Nenngrösse

52

Anzeigebereich

Druck: 0/4 bar

Temperatur: 0/120 °C

Genauigkeit/Prüfpunkt

Druck: 4,0

Temperatur: 50 °C = ± 3 °C

Messprinzip

Druck: Rohrfeder, Kupferlegierung

Temperatur: Flüssigkeitsfüllung

Verwendungsbereich

ruhende Belastung: $\frac{3}{4}$ x Skalenendwert

dynamische Belastung: $\frac{2}{3}$ x Skalenendwert

kurzzeitig: Skalenendwert

Temperatur: Skalenendwert

Temperatureinsatzbereich

Medium: Skalenendwert

Umgebung: max. 70 °C

Betriebsdruck

drucklos

Optionen

- Zifferblatt mit Kundenlogo
- verschiedene Kapillarlängen

Schutzart

IP 32 (EN 60529)

Anschluss

Druck: G $\frac{1}{4}$ B, Messing

Temperatur: Ø 6 x 30 mm, Kupfer

Kapillarleitung: Kupfer mit PVC-Mantel (R3, grau)

Zifferblatt

Kunststoff, schwarz

Skalierung: weiss

Zeiger

Kunststoff, weiss

Gehäuse

Kunststoff (ABS), grau

Sichtscheibe

Kunststoff mit Markenzeiger

Ring

Übersteckring

Kunststoff (ABS), schwarz

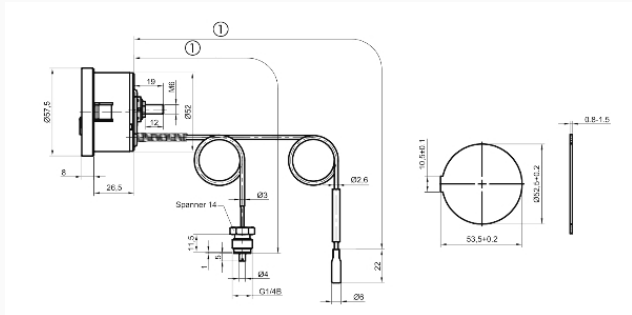
Kapillarlänge

500 mm

- Sonderfarben für Gehäuse, Zifferblatt, Zeiger

Technische Zeichnungen

Typ THMK 52



Masse (mm)
Kapillarlänge

Ausführungen

Typ	Ge- häu- se-ø	Ge- häu- se	Über- steck- ring	Zeiger	Ziffer- blatt	Skala	Anzeigebereich		Kapil- larlän- ge	Typ	Art.-Nr.
							Tem- peratur	Druck			
THMK 52	52 mm			weiss	schwarz	weiss	0/120 °C	0/4 bar	500 mm	THMK 52	● 67635105

- Lagerware
- Fertigungsverfahren