



Puls-Reflex-Füllstandmessgerät PulsFox® PMG 20 MF -62

Art.-Nr. 5654062O-L-101

Puls-Reflex-Füllstandmessgeräte

Benefits

- Füllstandmessung unabhängig von Druck-, Temperatur- und Dichteänderungen
- stabile, zuverlässige Messung auch bei Schaum, Dampf, Staub oder unruhiger Oberfläche des Mediums
- robustes Gehäuse für raue Umgebungsbedingungen
- wartungs- und verschleißfrei

Anwendung

Zur universellen kontinuierlichen Füllstandmessung in Behältern, Tanks oder Silos. Geeignet für flüssige, pulvrige, elektrisch leitende oder nicht leitende Medien. Ideal bei wechselnden Medien. Für aggressive, besonders reine Flüssigkeiten oder Lebensmittel stehen FEP- und PFA-beschichtete Sonden zur Verfügung. Auch für Behälter, die unter Druck oder Vakuum stehen. Über das menügeführte Programmierdisplay lässt sich das Gerät einfach einstellen, es dient gleichzeitig als Vorortanzeige.

Beschreibung

Die Füllstandmessgeräte PulsFox® PMG 20 basieren auf dem Messprinzip der geführten Mikrowelle (TDR-Time Domain Reflectometry). Dabei wird ein Mikrowellenimpuls ausgesendet, der sich entlang der Sonde bewegt. Dieser Mikrowellenimpuls wird von einem elektromagnetischen Feld umgeben. Durch Reflexionen der Impulse an Objekten und Grenzflächen wird eine Abstandmessung ermöglicht. Die Laufzeit des Impulses ist dem Abstand zur Oberfläche des Mediums direkt proportional. Die Reflexionseigenschaften von Materialien werden durch die Dielektrizitätszahl ϵ_r beschrieben. Änderungen des Mediums, wie z. B. Dampf, Staub oder unruhige Oberfläche, haben bei diesem Messprinzip keinen Einfluss auf die Stabilität der Messung. Bei wechselnden Medien ist kein Neuabgleich erforderlich. Auch bei sich verändernden Eigenschaften wie Druck, Temperatur und Dichte arbeitet das System zuverlässig und präzise. PulsFox® PMG 20 besitzt keine beweglichen Teile und ist daher wartungs- und verschleißfrei.

Technische Daten

max. Messbereich

MF-62

≤ 40000 mm

(genaue Sondenlänge bei Bestellung angeben)

Dielektrizitätszahl (ϵ_r) des Mediums

MF

≥ 2.1

Messgenauigkeit

MF
 $\pm 4 \text{ mm} \leq 2 \text{ m}$
 $\pm 2 \text{ mm} > 2 \text{ m}$

Temperatureinsatzbereich

Medium: $-40/+300 \text{ }^\circ\text{C}$
 Flansch: $-40/+85 \text{ }^\circ\text{C}$
 Umgebung: $-30/+70 \text{ }^\circ\text{C}$

Prozessdruck

MF
 max. 10 bar

Prozessanschluss

G1B, Edelstahl 316 Ti

Versorgungsspannung

DC 18 – 36 V

Ausgangssignal

4–20 mA/HART, 2 Leiter

Werkstoff

Sondenkopf: Aluminium-Druckguss
 MF
 Edelstahl 316 L

Schutzart

IP 67 (EN 60529)

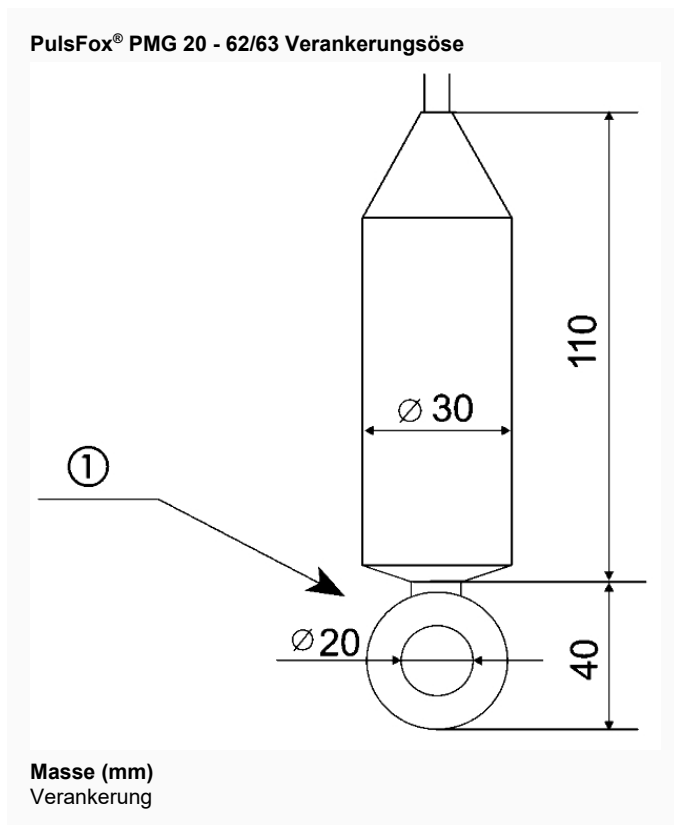
elektrischer Anschluss

Kabelverschraubung M16 x 1.5

Optionen

- andere Prozessanschlüsse
- FEP-/PFA-Beschichtung
- Ex-Ausführung Ex II 1/2 G Ex ia IIB T5 Ga/Gb

Technische Zeichnungen



Ausführungen

Art.-Nr.

PulsFox® PMG 20 MF
-62



5654062O-L-101

- Lagerware
- Fertigungsware