



Ultraschall-Füllstandmessgerät SonarFox® UST 20-31D01

Art.-Nr. 33558

Ultraschall-Füllstandmessgerät

Benefits

- berührungslose Füllstandmessung
- einfache Einstellung auch ohne Medium
- robustes Gehäuse für raue Umgebungsbedingungen
- Ausblendung von Störsignalen
- Ex-Ausführung optional

Anwendung

Zur kontinuierlichen, berührungslosen Füllstandmessung in offenen und geschlossenen Behältern, Tanks oder Silos. Geeignet für flüssige, breiartige und pastöse Medien. Ideal bei Schlämmen, Klebstoffen, Harzen und Abwasser. Über das menügeführte Programmierdisplay lässt sich das Gerät auch ohne Medium einfach einstellen. Es dient gleichzeitig als Vorortanzeige.

Beschreibung

Das Füllstandmessgerät SonarFox® UST 20 nutzt die physikalischen Eigenschaften von Ultraschallwellen zur Bestimmung der Füllhöhe. Es wird eine Ultraschallwelle ausgesendet, die von Objekten im Schallkegel reflektiert wird. Die Zeit bis zum Empfang des reflektierten Ultraschallechos ist ein Maß für die Entfernung. Über den definierten Einbauort lässt sich dann der Füllpegel errechnen. Die Art, Dichte und Temperatur des Mediums beeinflussen die Messung nicht – einzige Voraussetzung ist eine geeignete Reflektorfläche. Akustisch diffuse Oberflächen wie z. B. Schaum oder unebene Flächen bei Schüttkegeln sind je nach Applikation einzeln zu testen. Optional kann speziell für diese Medien ein zusätzlicher Ausrichtungstrichter eingesetzt werden. Einbauten oder Rührwerke oberhalb der Mediumoberfläche können beim Leerabgleich ausgeblendet werden.

Technische Daten

Display

5-stellige, 9 mm hohe, gelbe Matrix OLED-Anzeige
Auflösung 128 x 64 Pixel

Messbereich

UST 20-31
0,5/20 m

Auflösung

UST 20-31
< 2.5 mm

Messgenauigkeit

± 0.15 % FS

Temperaturfehler

max. 0.04 %/K

Messfrequenz

UST 20-31
30 kHz

Messintervall

0–4 s

Temperatureinsatzbereich

UST 20-31
-30/+60 °C
am Prozessanschluss kurzzeitig (60 min) bis 90 °C

Prozessdruck

max. 1 bar

Prozessanschluss

UST 20-31
Aluminiumlegierung, Flansch EN 1092-1 DN100 PN16

Versorgungsspannung

DC 18 – 36 V

Ausgangssignal

4–20 mA/HART, 2 Leiter

Bürde

$R_{\max} = 270 \Omega$ bei $U = 24 \text{ V}$

$R_{\max} = 180 \Omega$ bei $U = 22 \text{ V}$

$R_{\max} = 90 \Omega$ bei $U = 20 \text{ V}$

$R_{\max} = 45 \Omega$ bei $U = 19 \text{ V}$

Optionen

- Ausgang RS-485 Modbus RTU
- Ex-Ausführung

Stromaufnahme

max. 22 mA

Signaldämpfung

einstellbar 0 bis 99 s

Gehäuse

Aluminium-Druckguss

Schallwandler

PVDF

Schutzart

IP 67 (EN 60529)

elektrischer Anschluss

Kabelverschraubung M16 x 1.5

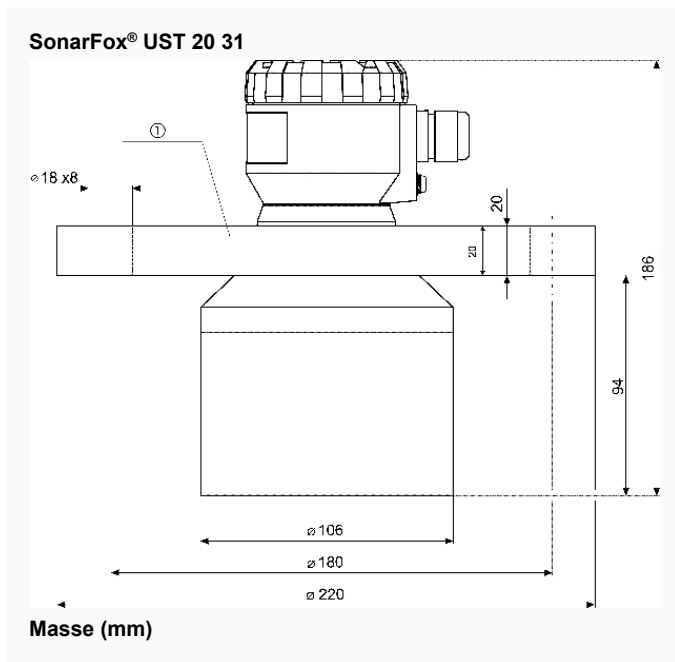
Gewicht

UST 20-31
3.1 kg

Optionen

- Ausgang RS-485 Modbus RTU
- Ex-Ausführung

Technische Zeichnungen



Ausführungen

Art.-Nr.

Ultraschall-Füllstandmessgerät SonarFox® UST 20-31D01	Messbereich 0.5/20 m, Flansch DN 100, mit Display	●	33558
---	--	---	-------

- Lagerware
- Fertigungsware