



## Druckmessumformer DeltaFox DMU 20 D

Art.-Nr. 33409R010122

Druckmessumformer Differenzdruckausführung

### Benefits

- Mehrbereichstransmitter mit bis zu 3 umschaltbaren Messbereichen
- einfache Parametrierung über 2-zeiliges LC-Display
- Min./Max.-Wert Anzeige
- ideal für Reinraum- und Filterüberwachung

### Anwendung

Der Differenzdruckmessumformer DMU 20 D kann bei allen trockenen, gasförmigen, nicht aggressive Medien eingesetzt werden. Das Gerät erfasst bereits kleinste Differenzdrücke und ist besonders für Druckmessaufgaben in der Heizung, Klima und Lüftungstechnik geeignet. Ein weiterer Anwendungsbereich ist die Reinraumtechnik und Filterüberwachung.

### Beschreibung

Die Basis der Druckaufnahme bildet ein Siliziumsensor. Bei Druckbeaufschlagung wird die Differenz des Druckes zwischen der positiven und negativen Seite gebildet und in ein dem Differenzdruck proportionales Strom- und Spannungssignal umgewandelt. Über das 2-zeilige LC-Display werden der Messwert und die Einheit, sowie optional der Status der Schaltausgänge dargestellt. Kundenseitig lassen sich bis zu drei Messbereiche parametrieren.

### Technische Daten

#### Messgenauigkeit

Kennlinienabweichung nach IEC 60770 – Grenzpunkteinstellung (Nichtlinearität, Hysterese, Reproduzierbarkeit)

≥ 0/6 mbar

≤ ± 0.5 % FSO (BFSL)

#### Display

2-zeiliges LC-Display,

sichtbarer Bereich 32,5 x 22,5 mm,

5-stellige 7-Segment Hauptanzeige,

Ziffernhöhe 8 mm,

Anzeigebereich ± 9.999,

8-stellige 14-Segment-Zusatzanzeige,

Höhe 5 mm, 52-Segment-Bargraph,

Genauigkeit 0.1 % ± 1 Digit,

Druckeinheiten umschaltbar mbar, bar, Pa, hPa, kPa, psi, Atm, torr,

mmHg

#### Messbereich

0/1000 mbar

#### Langzeitstabilität

≥ 0/6 mbar

≤ ± 0.2 % FSO/Jahr

#### Temperatureinsatzbereich

Medium: 0/50 °C

Umgebung: 0/50 °C

Lagerung: -10/+70 °C

#### Gehäuse

B x H x T: 132 x 68,5 x 50 mm

#### Prozessanschluss

Schlaucholive ø 4.4 x 10 mm (für flexible Schläuche mit ID 4 mm)

#### Werkstoff

Gehäuse: Kunststoff (ABS)

Prozess-/Druckanschluss: Messing, vernickelt

Sensor: Keramik, Silikon, Epoxid, RTV

#### mediumberührte Teile

Druckanschluss, PVC/Silikonschlauch, Sensor

**Versorgungsspannung**

DC 19 – 32 V

**Ausgangssignal**

3-Leiter, 0/4–20 mA und 0–10 (5) V

**Bürde**

0/4–20 mA:  $R_{max} = 330 \Omega$

0–10 V:  $R_{min} = 10 k\Omega$

**elektrische Schutzmassnahmen**

Kurzschluss- und verpolungssicher

**Optionen**

- andere Prozessanschlüsse
- andere Ausgangssignale

**elektrischer Anschluss**

Kabelverschraubung M16 x 1.5

**Schutzart**

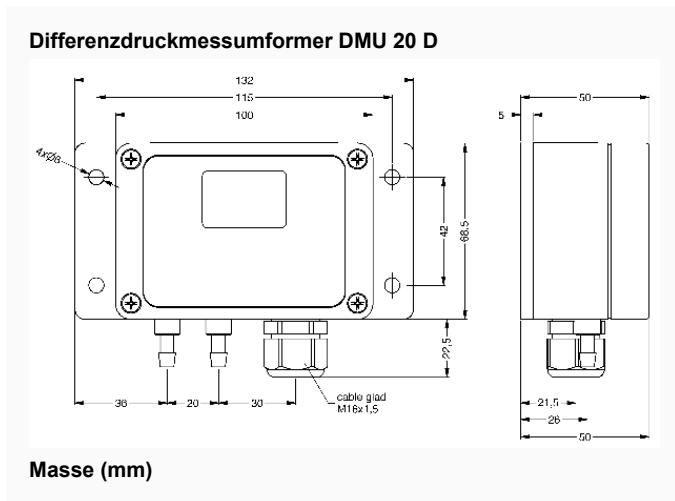
IP 54 (EN 60529)

**CE-Konformität**

EMV-Richtlinie 2014/30/EU

RoHS-Richtlinie 2011/65/EU

**Technische Zeichnungen**



**Ausführungen**

	Prozess-/Druckanschluss	umschaltbare Messbereiche			statischer Druck	Art.-Nr.
		I	II	III		
Druckmessumformer DeltaFox DMU 20 D	Schlaucholive ø 4.4 x 10 mm	0/1000 mbar	0/400 mbar	0 mbar	max. 3000 mbar	● 33409R010122

- Lagerware
- Fertigungsware