

Warmwasserzirkulationssystem WZS 100

Art.-Nr. 68405

Warmwasserzirkulationssystem

Benefits

- enorme Energieeinsparung im Zirkulationsbetrieb gegenüber herkömmlichen Zirkulationssystemen
- kein Vermischen der Temperaturen im Schichtenspeicher
- thermisch geregelte Warmwassertemperatur (mit Verbrühungsschutz)
- geringster Montageaufwand und schnelle Inbetriebnahme
- förderfähig im Programm Heizungsoptimierung (BAFA)

Anwendung

Zirkulationssystem zur fachgerechten Erstellung einer Brauchwasser-Zirkulationsanbindung an einen Energiespeicher (Warmwasserspeicher/Schichtenspeicher), welcher kontinuierlich oder zeitweise mit höheren Temperaturen als 60 °C betrieben wird. Auch geeignet für Hygieneschichtenspeicher und bivalente Brauchwasserspeicher. Beim Einsatz in älteren Bestandsanlagen (z. B. Warmwasserspeicher mit Holz-, Solar-, Gas-, Wärmepumpen- oder Öl-Heizkessel) kann durch die kontrollierte und bedarfsgerechte Zirkulation eine hohe Energieeinsparung erreicht werden. Das Warmwasserzirkulationssystem eignet sich optimal beim Einsatz erneuerbarer Energien in der modernen Haustechnik, vorwiegend im Ein- und Zweifamilienhaus.

Beschreibung

Kompaktes, fest vormontiertes und auf Dichtheit geprüftes Warmwasserzirkulationssystem in formschlüssiger Isolation, bestehend aus thermischem Mischventil mit integriertem Verbrühungsschutz, Zirkulationspumpe und allen erforderlichen Funktionsbauteilen wie Absperrventilen, variabler Sicherheitsgruppe, Rückflussverhinderern sowie Verbindungsteilen nach DIN 1988.

Die hydraulische Trennung der Strömungswege garantiert eine einwandfreie Funktion der Zirkulationspumpe, da diese in allen Betriebssituationen nur einen Rückflussverhinderer zu überbrücken hat und das Vermischen vom Kaltwasserzulauf in den Zirkulationsweg verhindert.

Technische Daten

Systemanschlüsse

G $\frac{3}{4}$ IG

Anschluss Lanze / Bypass

G $\frac{1}{2}$ IG

Temperatureinsatzbereich

Medium: max. 95 °C

Mischtemperatur

35/60 °C

Anlagendruck

max. 10 bar

Kvs-Wert

1.6 m³/h

Gehäuse

Messing

Sicherheitsventil

Öffnungsdruck: 6 bar

Isolation

Polypropylen EPP

Masse

B x H x T: 320 x 300 x 146 mm

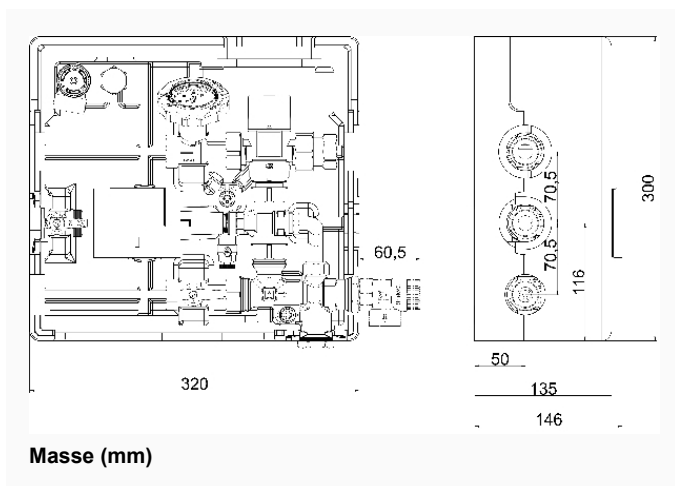
Zirkulationspumpe
Wilo-Star-Z NOVA

Versorgungsspannung
AC 230 V, 50 Hz

Schutzart
IP 42 (EN 60529)

Leistungsaufnahme
2 – 4,5 W

Technische Zeichnungen



Ausführungen

Art.-Nr.

Warmwasserzirkulationssystem
WZS 100



68405

- Lagerware
- Fertigungsware