



## Widerstandsthermometer WTh 27

Art.-Nr. 32262

Widerstandsthermometer

### Benefits

- geeignet für den Einsatz im Maschinen- und Anlagenbau, in der Verfahrenstechnik oder Chemie
- Widerstandsthermometer mit Pt100 Sensor
- Flanschanschluss
- Mediumberührte Teile 316 Ti

### Anwendung

Flanschwiderstandsthermometer für mittlere Druck- und Strömungsbelastungen

### Technische Daten

#### Sensor

1 x  
3-Leiter  
Klasse B, IEC 751

#### Messeinsatz

austauschbar  
Durchmesser: 6 mm

#### Schutzrohr

Ø 11 x 2 mm  
Edelstahl 316 Ti

#### Halsrohr

Ø 11 x 2 mm  
Länge: 120 mm  
Edelstahl 316 Ti

#### Prozessanschluss

Flansch nach EN 1092-1 Form B 1  
Edelstahl 316 Ti  
Nennweite: DN 20  
Nenndruck: PN 40

#### Einbaulänge

250 mm

#### Anschlusskopf

Form B nach DIN 43729  
Alu-Druckguss

#### elektrischer Anschluss

Kabelverschraubung

#### Schutzart

IP 54 (EN 60529)

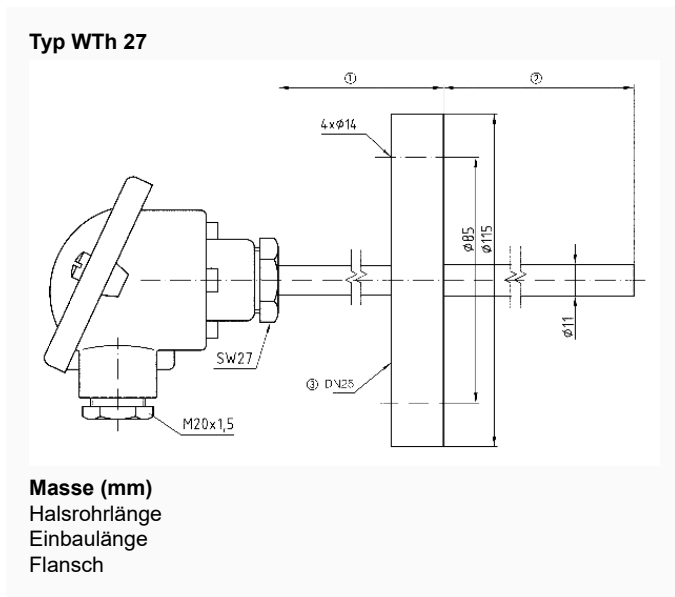
#### Messbereich

-35/+400 °C

### Optionen

- Sensor Klasse A
- reduzierte Messspitze (6 mm)
- Transmittereinbau
- andere Schutzrohrwerkstoffe
- andere Prozessanschlüsse
- andere Einbaulängen
- andere Anschlussköpfe

### Technische Zeichnungen



### Ausführungen

	Einbaulänge	Art.-Nr.
Widerstandsthermometer WTh 27	250 mm	32262

- Lagerware
- Fertigungsware