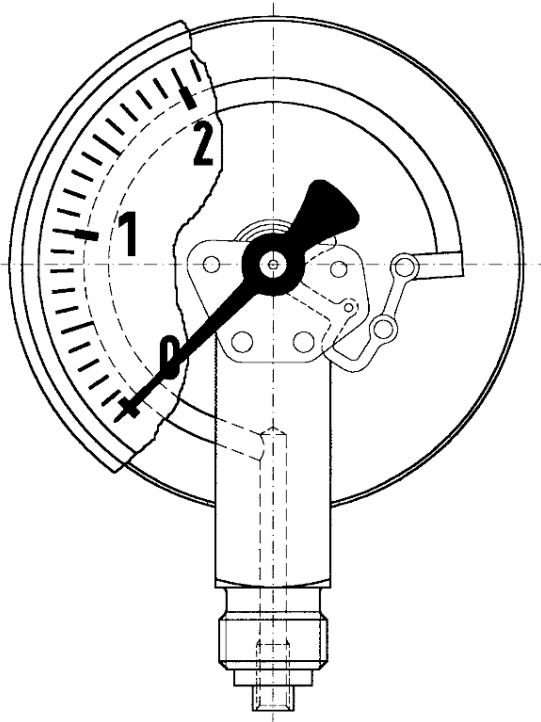


Rohrfeder-Manometer RF100ISR

Art.-Nr. 85316171

Rohrfeder-Manometer mit Schraubringgehäuse Typ D1



Benefits

- für Maschinen- und Anlagenbau
- extrem robustes Kunststoffgehäuse (PA 6.6 GB30)
- Sichtscheibe Sicherheitsverbundglas
- höhere Genauigkeitsklasse optional

Anwendung

Für gasförmige und flüssige, nicht hochviskose und nicht kristallisierende Medien, die Kupferlegierungen nicht angreifen. Für hohe Messgenauigkeit.

! Bei Medium Gas oder Dampf unbedingt Tabelle „Auswahlkriterien gemäss EN 837-2“ beachten

Technische Daten

Typ
D1

Nenngrösse
100

Genauigkeitsklasse (EN 837-1/6)
1,0

Anzeigebereiche (EN 837-1/5)
siehe Bestelltabelle

Verwendungsbereich
 ≤ 600 bar: Skalenendwert
 > 600 bar: $\frac{3}{4}$ x Skalenendwert
 ≤ 600 bar: 0.9 x Skalenendwert
 > 600 bar: $\frac{2}{3}$ x Skalenendwert
 ≤ 600 bar: 1.3 x Skalenendwert
 > 600 bar: Skalenendwert

Temperatureinsatzbereich

Medium: max. 60°C
 Umgebung: $-20/+60^\circ\text{C}$

Temperaturverhalten

Anzeigefehler bei Abweichung von der Normaltemperatur 20°C am Messsystem:

bei Temperaturzunahme ca. $\pm 0.4\%$ /10 K,
 bei Temperaturabnahme ca. $\pm 0.4\%$ /10 K
 vom jeweiligen Skalenendwert

Schutzart

IP 54 (EN 60529) bei Gehäuseentlüftung (≤ 25 bar)

Anschluss

Messing, radial

Messglied

Rohrfeder
 ≤ 60 bar: Kreisformfeder, Kupferlegierung
 > 60 bar: Schraubenformfeder, Edelstahl 316 Ti/316 L

Zeigerwerk
Messing

Zifferblatt
Aluminium, weiss
Skalierung: schwarz

Zeiger
Aluminium, schwarz

Optionen

- Glyzerinfüllung (Typ D 6)
- höhere Genauigkeitsklasse
- Drosselschraube
- Sonderskalen
- andere Prozessanschlüsse
- Mikroverstellzeiger

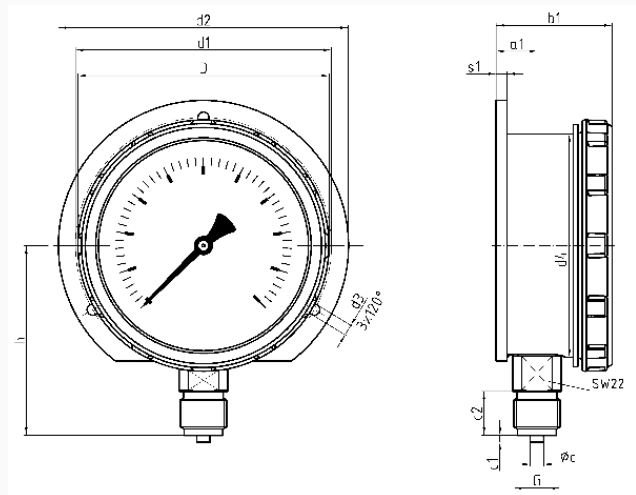
Gehäuse
Kunststoff (PA 6.6 GB30), mit Druckentlastungsöffnung

Schraubring
Kunststoff (PA 6.6 GB30)

Sichtscheibe
Sicherheitsverbundglas

Technische Zeichnungen

Anschluss radial, hinterer Befestigungsrand



Masse (mm)

NG	a1	b1	Øc	c1	c2	d1	d2	d3	d4	D	G	h	s1
100	18,5	52,5	6	3	20	116	131,5	5	101	114	G½B	86	5

Ausführungen

Anzeigebereich	Einbauart	Typ	Artikelnummer
0/16 bar	Befestigungsrand hinten	RF100ISR D171	85316171

- Lagerware
- Fertigungsware