



Rohrfeder-Manometer RF40GT

Art.-Nr. 85024301GT

Rohrfeder-Standardmanometer für die Gastechnik Typ D3

Benefits

- Ausführung Sicherheitsdruckmessgerät S2 nach EN 837-1
- Doppelskala zur Messung verschiedener Medien (Option)
- Druckentlastungsöffnung in der Rückwand
- viele kundenspezifische Ausführungen lieferbar

Anwendung

Für gasförmige und flüssige, nicht hochviskose und nicht kristallisierende Medien. Speziell für gastechnische Geräte, Anlagen und Armaturen.
! Bei Medium Gas oder Dampf unbedingt Tabelle „Auswahlkriterien gemäss EN 837-2“ (s. Anhang) beachten!

Technische Daten

Typ
D3

Nenngrösse
40

Ausführung
EN 837-1-S2

Genauigkeitsklasse (EN 837-1/6)
1,6

Anzeigebereiche (EN 837-1/5)
siehe Bestelltabelle

Verwendungsbereich
ruhende Belastung: $\frac{3}{4}$ x Skalenendwert
dynamische Belastung: $\frac{2}{3}$ x Skalenendwert
kurzzeitig: Skalenendwert

Temperatureinsatzbereich

Medium: max. 60 °C
Umgebung: -20/+60 °C

Temperaturverhalten

Anzeigefehler bei Abweichung von der Normaltemperatur 20 °C am Messsystem:
bei Temperaturzunahme ca. $\pm 0.4 \%$ /10 K,
bei Temperaturabnahme ca. $\pm 0.4 \%$ /10 K
vom jeweiligen Skalenendwert

Schutzart

IP 32 (EN 60529)

Anschluss

D301
Messing
radial

Messglied

Rohrfeder
 D301
 Kupferlegierung
 ≤ 40 bar: Kreisformfeder
 > 40 bar: Schraubenformfeder

Zeigerwerk

Messing

Zifferblatt

Aluminium, weiss
 Skalierung: schwarz

Optionen

- mediumberührte Teile Edelstahl
- mediumberührte Teile öl- und fettfrei
- Heliumlecktest
- Drosselschraube
- Sonderskalen
- andere Anschlussgewinde

Zeiger

Aluminium, schwarz

Gehäuse

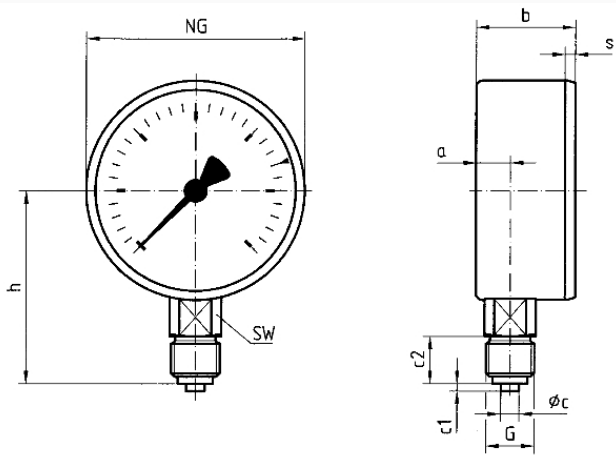
Edelstahl 304, mit rückseitiger Druckentlastungsöffnung

Sichtscheibe

Kunststoff, fest eingeschnappt

Technische Zeichnungen

Anschluss radial



Masse (mm)

NG	a	b	øc	c1	c2	G	h	s	SW
40	8,2	23,5	4	2	10	G1/8B	36	3	12
50	10,5	29	5	2	13	G1/4B	46	3,8	14
63	11	29,5	5	2	13	G1/4B	53	3,7	14

Ausführungen

Anzeigebereich	Einbauart	Typ	Artikelnummer
0/400 bar	direkt	RF40GT D301	85024301GT

- Lagerware
- Fertigungsware