



## Sicherheits-Temperaturbegrenzer STB LS1/971 FU

Art.-Nr. 67277X

Sicherheits-Temperaturbegrenzer mit Kapillarleitung

### Benefits

- ideal für die Heizungs- und Prozessindustrie
- zur Absicherung der maximalen Temperatur
- ohne Hilfsenergie
- manueller Reset

### Anwendung

In der Heizungs- und Prozessindustrie gibt es vielfältige Einsatzgebiete für Sicherheits-Temperaturbegrenzer (STB). In klassischen, mit Öl oder Gas betriebenen Heizkesseln dienen die Geräte zur Überwachung des Kesselwassers. Sicherheits-Temperaturbegrenzer besitzen einen manuellen Reset-Knopf, welcher zum Entriegeln bestätigt werden muss.

### Beschreibung

Bei Temperaturanstieg am Fühler dehnt sich die Flüssigkeit im Messsystem aus. Steigt die Temperatur über einen kritischen Wert, löst der STB aus, der potenzialfreie Kontakt schaltet um und die Anlage wird in einen betriebssicheren Zustand gefahren. Nach dem Abkühlen der Temperatur um ca. 15 K kann die Anlage – nach dem Entriegeln des STB – wieder in Betrieb genommen werden.

### Technische Daten

**Typ**  
LS1

**Schaltpunkt**  
siehe Bestelltabelle

**Toleranz**  
+0 K/-6 K bei 20 °C

**Einfluss Umgebungstemperatur**  
0.25 °C/°C

**Schaltdifferenz**  
 $\Delta T 15 \pm 8 K$

**Ausfallsicherung/Fail Safe**  
1

**Fühler**  
Kupfer  
 $\varnothing 6,5 \times 95 \text{ mm}$

**Fühlerelement**  
flüssigkeitsgefüllt

**Temperatureinsatzbereich**  
Fühler: max. 125 °C  
Gehäuse: max. 85 °C

**Kapillarleitung**

Cu-Kapillare mit PVC-Ummantelung, schwarz  
Länge: 1500 mm

**Schutzart**

IP 00 (EN 60529)

**Zeitkonstante**

DIN-geprüft  
DIN EN 14597:2012-09  
Registriernummer: TR/STB 1211

**Optionen**

- andere Arbeitsbereiche
- andere Kapillarleitungslängen
- kundenspezifische Ausführungen

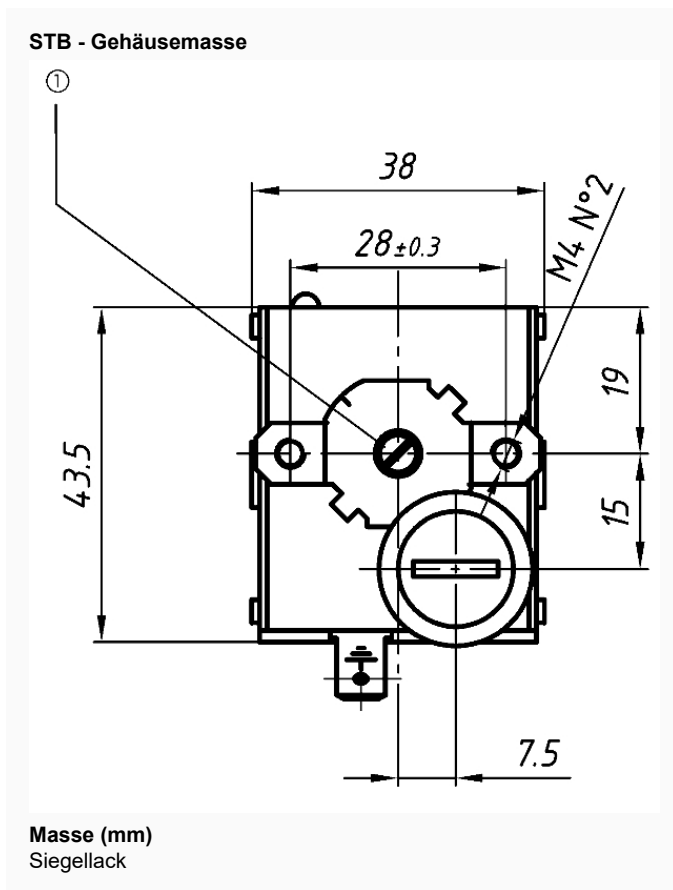
**elektrischer Schaltkontakt**

Wechsler

**Kontaktbelastung**

NC: AC 250 V, 16 (2.5) A  
NO: AC 250 V, 0.5 A

**Technische Zeichnungen**



## Ausführungen

	Kontakt	Schaltpunkt	Schaltpunkt	Kapillarlänge		Art.-Nr.
Sicherheits-Temperaturbegrenzer STB LS1/971 FU	Wechsler	100 °C		1500 mm	●	67277X

- Lagerware
- Fertigungsware