

Membrandruckmittler MD 22

Art.-Nr. 31998W

Membrandruckmittler Kompaktausführung



Benefits

- robuste, kompakte Edelstahlausführung
- ideal für Schweröl, Suspensionen und aggressive Medien
- geeignet für mittlere Druckbereiche

Anwendung

Zum Anbau an Rohrfederanometer, Druckmessumformer oder Druckschalter. Für aggressive, heisse und verunreinigte Medien bei mittleren Drücken. Speziell für Maschinenbau und chemische Industrie.

Technische Daten

Prozessanschluss

Edelstahl 316 L
festes Aussengewinde G $\frac{1}{2}$ B

Membrane

Edelstahl 316 Ti/316 L
innenliegend, verschweisst

Messgeräteanschluss

Schweissanschluss

Optionen

- Adapter für Messgeräteanschluss G $\frac{1}{4}$ B/G $\frac{1}{2}$ B
- Kühlelement (> 100 °C)
- Kapillarleitung
- andere Gewinde
- andere Werkstoffe
- andere Füllflüssigkeiten

Druckübertragungsflüssigkeit

Paraffinöl (FM 09), FDA-gelistet

Druckbereich

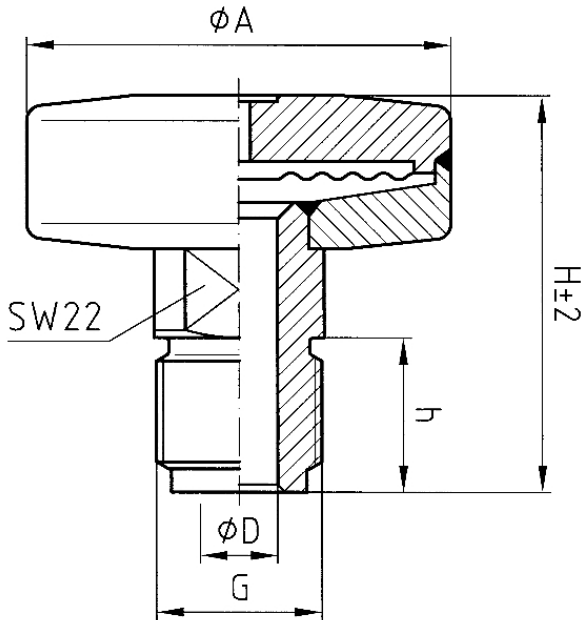
siehe Variantenübersicht

Nenndruck

PN 40

Technische Zeichnungen

Typ MD 22



PN	G	ϕA	ϕD	h	H
40	G $\frac{1}{4}$ B	55	6	13	44,5
40	G $\frac{3}{8}$ B	55	6	16	47,5
40	G $\frac{1}{2}$ B	55	10	20	51,5
40	$\frac{1}{4}$ "NPT	55	6	15	46,5
40	$\frac{1}{2}$ "NPT	55	10	20	51,5
250	G $\frac{1}{4}$ B	40	6	13	44,5
250	G $\frac{3}{8}$ B	40	6	16	47,5
250	G $\frac{1}{2}$ B	40	10	20	51,5
250	$\frac{1}{4}$ "NPT	40	6	15	46,5
250	$\frac{1}{2}$ "NPT	40	10	20	51,5

Ausführungen

Prozess-anschluss	Norm	Messgeräteeanschluss	Nenn- druck	Mindestanzeigebereich* (in bar) bei Nenngrosse					Art.-Nr.	
				63	100	160	DMU	DMU 13 Vario		
G½B		Schweiss-anschluss	PN 40	0,6 bar	0,6 bar	0,6 bar	0,6 bar	0,6 bar	●	31998W

- Lagerware
- Fertigungsware