



Rohrdruckmittler RD 80

Art.-Nr. 31358

Rohrdruckmittler Zwischenflanschausführung

Benefits

- einfaches Zwischenflanschen in der Rohrleitung
- verschiedene Nenngrossen
- verschiedene Nenndrücke
- Sonderwerkstoffe (Option)

Anwendung

Zum Anbau an Rohrfederanometer, Druckmessumformer oder Druckschalter. Für strömende aggressive und hochviskose Medien, zum direkten Einbau in Rohrleitungen.

Technische Daten

Prozessanschluss/Tubus

Edelstahl 316 L

Zwischenflanschausführung für Flansche nach EN 1092-1 Form B 2

Membrane

Edelstahl 316 L, tottraumfrei mit Mantelteil verschweisst

Messgeräteanschluss

Edelstahl 316 L

G $\frac{1}{2}$ Innengewinde

Optionen

- Beschichtungen
- Kühlelement (> 100 °C)
- Kapillarleitung
- andere Füllflüssigkeiten

Druckübertragungsflüssigkeit

Paraffinöl (FM 09)

Druckbereich

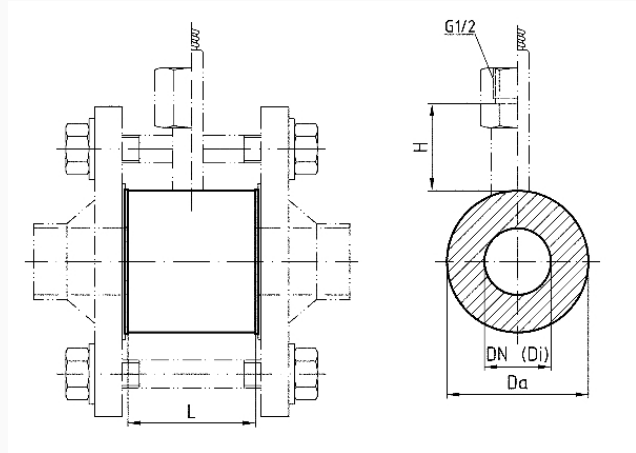
siehe Variantenübersicht

Nenndruck

PN 4-400

Technische Zeichnungen

Zwischenflanschausführung für Flansche nach EN 1092-1 Form B 2



DN	Di	PN	Da	L	H
25	28,5	4-400	68	100	29
40	43,1	4-400	88	100	29
50	54,5	4-400	100	100	29
65	70,3	4-400	120	100	29
80	82,5	4-400	138	60	29

Ausführungen

Prozessanschluss	Nennweite	Messgeräteanschluss	Nenndruck	Mindestanzeigebereich* (in bar) bei Nenngrösse				Art.-Nr.
				63	100	160	DMU	
Zwischenflanschausführung für Flansche nach EN 1092-1 Form B 2	DN 80	G½ Innengewinde	PN 4-400	1,6 bar	2,5 bar	2,5 bar	1 bar	● 31358

- Lagerware
- Fertigungsware