



Rohrdruckmittler RD 60

Art.-Nr. 31381W

Rohrdruckmittler für hygienische Prozesse

Benefits

- für Clamp-Anschluss ISO 2852
- kein T-Stück in Rohrleitung erforderlich
- einfacher, schneller Einbau in Rohrleitung

Anwendung

Zum Anbau an Rohrfederanometer, Druckmessumformer oder Druckschalter. Für strömende, aggressive und hochviskose Medien, zum direkten Einbau in Rohrleitungen. Typische Einsatzgebiete:

Biochemie
Nahrungs- und Genussmittelindustrie
Getränkeindustrie
Pharmaindustrie

Technische Daten

Prozessanschluss/Tubus

Edelstahl 316 L
Clamp-Anschluss ISO 2852

Membrane

Edelstahl 316 L, tottraumfrei mit Mantelteil verschweisst

Messgeräteanschluss

Edelstahl 316 L
Schweissanschluss

Optionen

- Kühlelement (> 100 °C)
- Kapillarleitung

Druckübertragungsflüssigkeit

Paraffinöl (FM 09), FDA-gelistet

Druckbereich

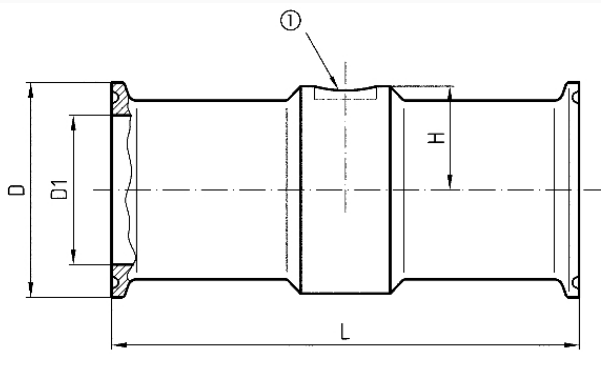
siehe Variantenübersicht

Nenndruck

PN 10

Technische Zeichnungen

Typ RD 60 Clamp ISO 2852



Schweissanschluss \varnothing 10 für Messgerät

| DN | PN | D | D1 | L | H |
|-----|----|------|------|-----|------|
| 1" | 16 | 50,5 | 22,2 | 110 | 24 |
| 1½" | 16 | 50,5 | 34,8 | 110 | 31,5 |
| 2" | 16 | 64 | 47,8 | 110 | 37 |
| 2½" | 16 | 77,5 | 60,3 | 110 | 45 |
| 3" | 10 | 91 | 72,9 | 60 | 51,5 |

Ausführungen

| Prozess-anschluss | Nennweite | Messge-rätean-schluss | Nenndruck | Mindestanzeigebereich* (in bar) bei Nenngrösse | | | | Art.-Nr. |
|------------------------------|-----------|-----------------------|-----------|--|---------|---------|-------|----------|
| | | | | 63 | 100 | 160 | DMU | |
| Clamp-An-schluss ISO 2852 | DN 3" | Schweiss-anschluss | PN 10 | 1,6 bar | 2,5 bar | 2,5 bar | 1 bar | ● 31381W |

- Lagerware
- Fertigungsware