



## Differenzdruckschalter DS 01

Art.-Nr. 88105

### Differenzdruckschalter

#### Benefits

- robustes Membranmesswerk
- geeignet für Überdruck-, Unterdruck und Differenzdruckmessungen

### Anwendung

Einsetzbar für alle weitgehend neutralen Medien wie z.B. Brauchwasser, Heizungswasser, neutrale Gase, Öle. Geeignet für Zweipunktregelungen durch einen stufenlos einstellbaren Schalterpunkt zwischen 10–100 % des Druckbereiches.

### Beschreibung

Als Basis wird ein robustes Membranmesswerk verwendet. Es eignet sich für Überdruck-, Unterdruck- und Differenzdruckmessungen. Bei allen drei Messanwendungen arbeiten die Geräte nach dem gleichen Prinzip. Durch den zu messenden Druck oder Differenzdruck entsteht an der Membrane eine einseitige Kraft. Diese Messkraft verschiebt das Membransystem gegen die Messbereichsfeder. Ein an die Membrane montierter Schaltstößel betätigt ein elektrisches Schaltelement. Die Schalterpunktverstellung erfolgt an einem skalierten Handrad.

### Technische Daten

#### Druckbereich

0/1,6 bar

#### statischer Druck

max. 16 bar, Gerät überdrucksicher bis 16 bar und unterdrucksicher

#### Temperatureinsatzbereich

Medium: max. 80 °C

Umgebung: max. 80 °C

#### Anschluss

2 x G $\frac{1}{8}$  IG

#### Druckkammer

Messing

#### Membrane

NBR (Perbunan)

#### Montage

Befestigungsfuss für Wandaufbau

#### elektrischer Anschluss

Kabelverschraubung M16 x 1.5

#### Schalterpunkt

10–100 % des Druckbereiches, stufenlos einstellbar

#### Kontakt

Mikroschalter, Schliesser

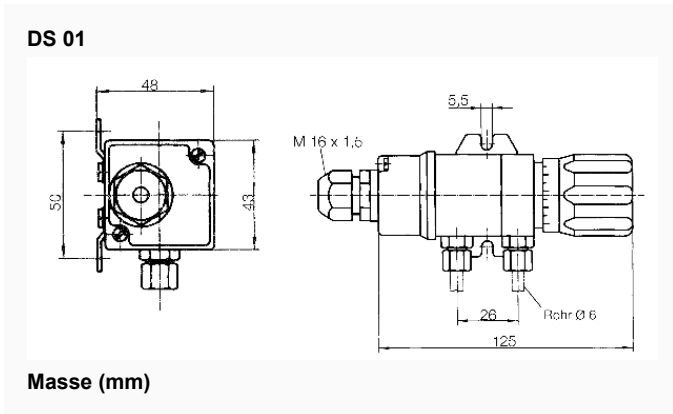
#### Schalthysterese

ca. 2 %

#### Kontaktbelastung

AC 250 V, 3 A, 500 VA

**Technische Zeichnungen**



**Ausführungen**

	Druckbereich		Art.-Nr.
Differenzdruckschalter DS 01	0/1,6 bar	●	88105

- Lagerware
- Fertigungsverfahren