



Druckmessumformer DMU 02 Vario programmierbar

Art.-Nr. 32848

Druckmessumformer

Benefits

- variantenreiche Anschluss technik
- extrem robust gegen Schlag, Pulsation und Vibration
- beste dynamische Druckresistenz bei hohen Lastwechseln
- dichtungsfrei verschweisste Messzelle
- ohne Übertragungsmedium
- Turn Down 1:4
- Nullpunktkorrektur über Magnet

Anwendung

Für elektronische Durchmessung im Maschinen- und Anlagenbau, in der Gastechnik oder in der Medizintechnik. Besonders geeignet für reine Medien.

Beschreibung

Druckmessumformer wandeln den physikalischen Druck in ein druckproportionales elektrisches Signal. Die Basis der Druckaufnahme des DMU 02 Vario bildet eine piezoresistive Poly-Silizium-Dünnschicht-Messzelle. Die gängigsten elektrischen Anschlussformen stehen zur Verfügung. Über eine optionale Parametrier-Hard-/Software lassen sich Messbereiche ändern und anpassen. Über einen Dauermagneten kann nach Anlegen der Speisespannung in einem bestimmten Zeitfenster der Nullpunkt von aussen korrigiert werden.

Technische Daten

Messgenauigkeit

Kennlinienabweichung nach IEC 60770 – Grenzpunkteinstellung (Nichtlinearität, Hysterese, Reproduzierbarkeit)
 $< \pm 0.3 \% \text{ FSO}$

Messbereich

0/16 bar

Überdrucksicherheit

$\leq 250 \text{ bar}$
 mind. 2 x FS

Berstdruck

$\leq 250 \text{ bar}$
 mind. 3 x FS

Temperatureinsatzbereich

Medium: $-40/+125 \text{ }^\circ\text{C}$
 Umgebung: $-40/+105 \text{ }^\circ\text{C}$
 Lagerung: $-40/+125 \text{ }^\circ\text{C}$

Temperaturfehlerband

$\leq \pm 0.15 \% \text{ FSO}/10 \text{ K}$ im kompensierten Bereich $-10/+80 \text{ }^\circ\text{C}$

dynamisches Verhalten

Ansprechzeit: $< 4 \text{ ms}$

Prozessanschluss

G½B EN 837-1/7.3

Werkstoff

Gehäuse: Edelstahl 304

Druckanschluss: Edelstahl 630/316 Ti/316 L

elektr. Messzelle: Edelstahl 630/304

Versorgungsspannung

DC 10 – 32 V

Ausgangssignal

2-Leiter, 4–20 mA

Bürde $R_{\max} = [(U_B - U_{Bmin})/0.02 \text{ A}] \Omega$ **Stromaufnahme**

< 25 mA

elektrische Schutzmassnahmen

Kurzschluss- und verpolungssicher

elektrischer Anschluss

Stecker und Kabeldose nach ISO 4400 (DIN 43650-A)

Schutzart

IP 65 (EN 60529)

CE-Konformität

EMV-Richtlinie 2014/30/EU

RoHS-Richtlinie 2011/65/EU

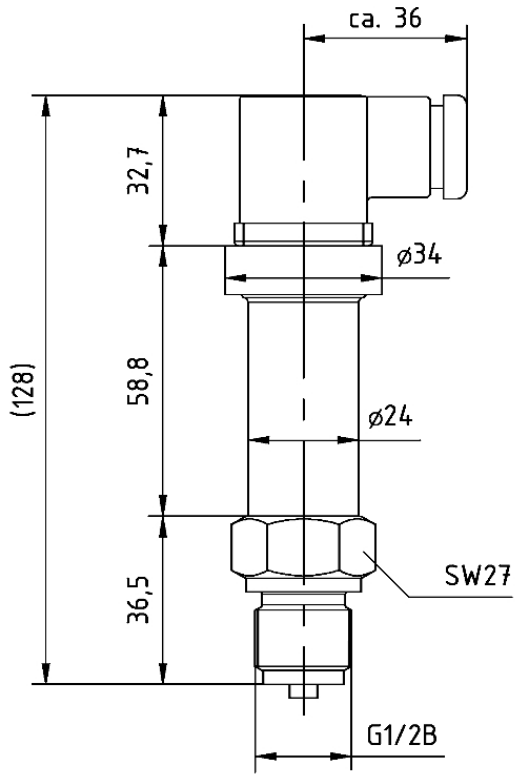
Druckgeräterichtlinie 2014/68/EU

Optionen

- andere Prozessanschlüsse
- andere elektrische Anschlüsse
- Feldgehäuse (Edelstahl)
- gereinigt für Sauerstoff
- andere Ausgangssignale
- Druckmittleranbau
- kundenspezifische Einstellung (Dämpfung, Einheit)
- programmierbare Hard- und Software
- andere Temperatureinsatzbereiche

Technische Zeichnungen

DMU 02 Vario - Anschluss G1/2B EN 837



Masse (mm)

Ausführungen

Anzeigebereich	Messbereich	Typ	Ausführung	Art.-Nr.
	0/16 bar	DMU 02 Vario	programmierbar ●	32848

- Lagerware
- Fertigungsware