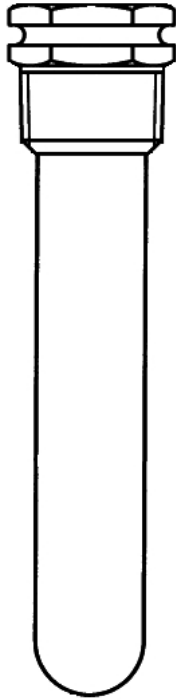


## Tauchhülse $\frac{1}{2}$ " 15 x 16 mm

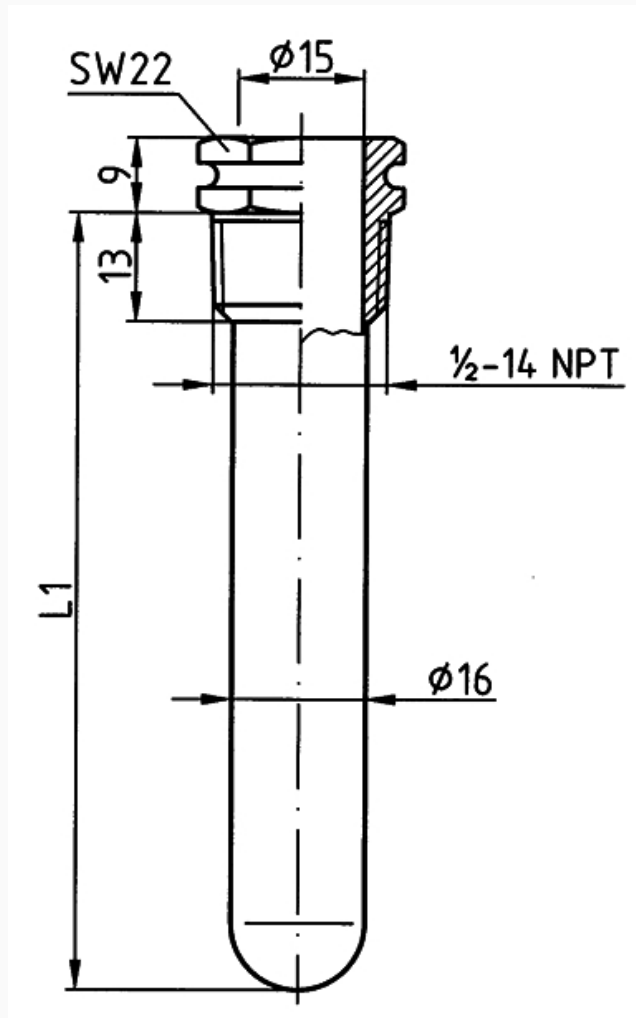
Art.-Nr. 67333

Tauchhülse für Thermometer und Thermostate mit Kapillarleitung



**Technische Zeichnungen**

Tauchhülse 1/2" 15 x 16 mm



Masse (mm)

**Ausführungen**

Typ	Werkstoff	Schaft			Art.-Nr.
		Innen-ø	Aussen-ø	Schaftlänge L1	
Tauchhülse 1/2" 15 x 16 mm	Messing/Cu- Legierung, blank	15 mm	16 mm	150 mm	67333

- Lagerware
- Fertigungsverware