



V-Form-Maschinenthermometer VMTh 150

Art.-Nr. 64337

V-Form-Maschinenthermometer

Benefits

- extrem robust durch Vollmetalleinhausung
- vibrationsfestes Glasthermometer
- Edelstahlausführung möglich
- gute Ablesbarkeit durch blaue Thermometerfüllung

Anwendung

Heizung, Industrie, Maschinenbau

Technische Daten

Nenngröße

150 mm 36 mm

Oberteil

Aluminium, V-förmig, glatt poliert, messingfarben eloxiert. Zahlen des Messbereichs auf der rechten Skalenwanne unter der Eloxalschicht schwarz aufgedruckt. Mittels Kontermutter aus Messing (SW22) verstellbar, dadurch in jeder Blickrichtung ablesbar.

Glaseinsatz (Kapillare)

Prismatische Kapillare in Stabform aus Glasvollmaterial, \varnothing 6 mm. Teilstriche der Kapillare schwarz eingebrannt, dadurch absolut beständig. Hauptteilstriche, die mit den im Gehäuse eingedruckten Zahlen übereinstimmen, besonders stark und markant ausgeführt.

thermometrische Füllung

In Standardausführung von -60 bis +200 °C benetzende Flüssigkeit blau.

Optionen

- andere Anzeigebereiche
- andere Tauchrohrängen

Tauchrohr

Messing, \varnothing 10 mm, mit festem Gewinde G $\frac{1}{2}$ B. Edelstahlausführung auf Anfrage.

Anzeigegenauigkeit

DIN 16195

Anzeigebereiche °C

0/100

Anschlusslage

winklig 90°

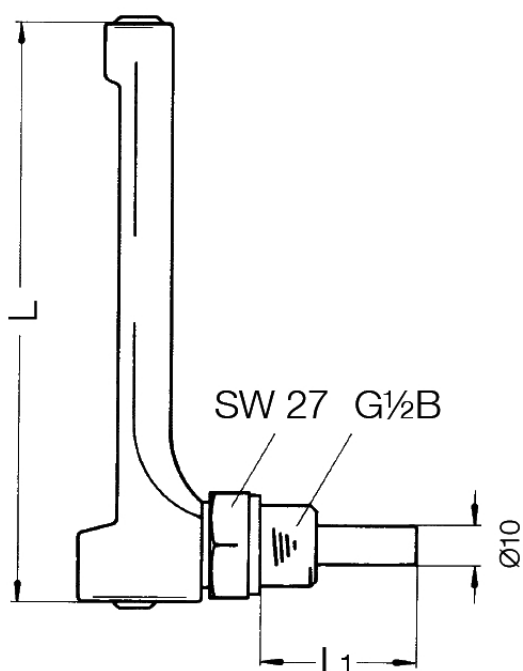
Tauchrohrlänge

100 mm

- andere Tauchrohrwerkstoffe
- andere Einschraubgewinde
- Oberteil aluminiumfarben eloxiert
- Oberteil aus Kunststoff
- Schutzrohre

Technische Zeichnungen

Anschlusslage winklig 90°



Masse (mm)

| Typ | L | | L ₁ | | |
|----------|-----|----|----------------|-----|-----|
| VMTh 110 | 110 | 40 | 63 | 100 | 160 |
| VMTh 150 | 150 | 40 | 63 | 100 | 160 |
| VMTh 200 | 200 | 40 | 63 | 100 | 160 |

Ausführungen

| | Nenngrösse | Ausführung | Anschlusslage | Anzeigebereich | Schafflänge | Typ | | Art.-Nr. |
|----------|-------------|------------|---------------|----------------|-------------|----------|-----------------------|----------|
| VMTh 150 | 150 x 36 mm | DIN 16186 | winklig 90° | 0/100 °C | 100 mm | VMTh 150 | <input type="radio"/> | 64337 |

- Lagerware
- Fertigungsware