



Widerstandsthermometer WTh 22

Art.-Nr. 32215

Widerstandsthermometer

Benefits

- für den Einsatz in Luftkanälen
- Pt100 Sensor
- mit verstellbarem Befestigungsflansch (Edelstahl)

Anwendung

Widerstandsthermometer speziell für den Einsatz in Luftkanälen

Technische Daten

Sensor

1 x
3-Leiter
Klasse B, IEC 751

Fühler

Ø 8 mm, gelocht
Edelstahl 316 Ti

Prozessanschluss

Befestigungsflansch ø 40 mm, verschiebbar
Edelstahl

Einbaulänge

100 mm

elektrischer Anschluss

Kabelverschraubung

Gehäuse

schlagfester Kunststoff
B x H x T: 58 x 64 x 36 mm

Schutzart

IP 54 (EN 60529)

Messbereich

0/130 °C

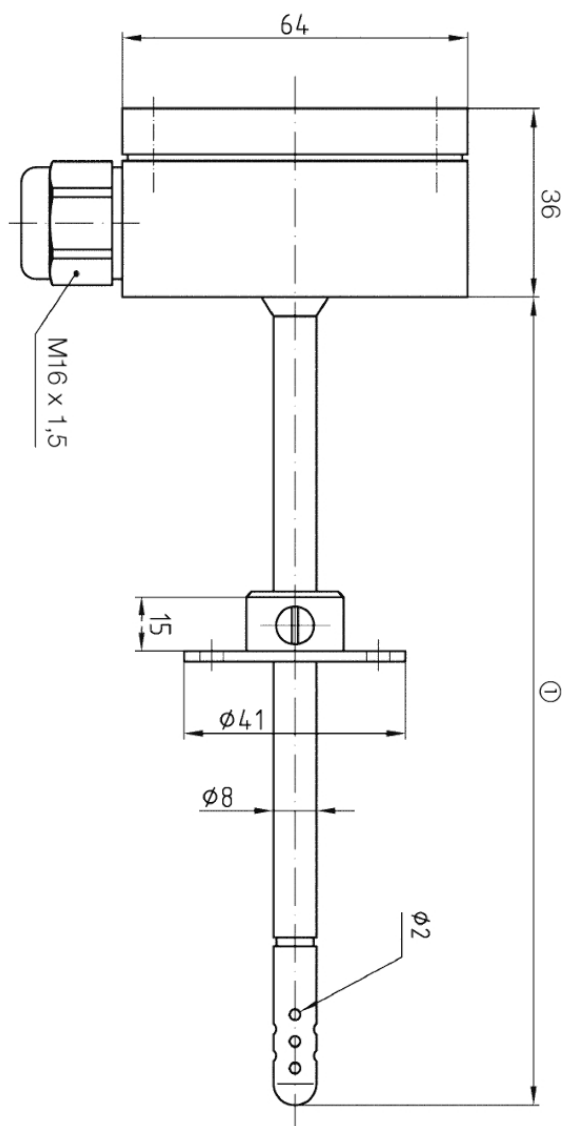
Optionen

- Prozessanschluss G $\frac{1}{2}$ B (Klemmverschraubung oder Anschlusszapfen fest)
- Sensor Klasse A
- Sensor Pt1000

- Transmittereinbau (Standard: 0/100 °C = 4-20 mA)

Technische Zeichnungen

Typ WTh 22



Masse (mm)
Einbaulänge

Ausführungen

		Einbaulänge		Art.-Nr.
	Widerstandsthermometer WTh 22	100 mm	<input checked="" type="radio"/>	32215

- Lagerware
- Fertigungsware