



Widerstandsthermometer WTh 20

Art.-Nr. 32220

Widerstandsthermometer

Benefits

- Einsteckwiderstandsthermometer mit Pt100 Sensor
- Fühlerlänge 50 mm bis Kabellänge 2.000 mm
- Kabelverlängerung möglich

Anwendung

Einsteckwiderstandsthermometer

Technische Daten

Sensor

1 x
3-Leiter
Klasse B, IEC 751

Fühler

Ø 6 x 50 mm
Edelstahl 316 Ti

elektrischer Anschluss

Kabel mit Aderendhülsen

Kabel

PVC, wärmebeständig

Messbereich

Einbaulage fest: -40/+105 °C
Einbaulage bewegt: -5/+105 °C

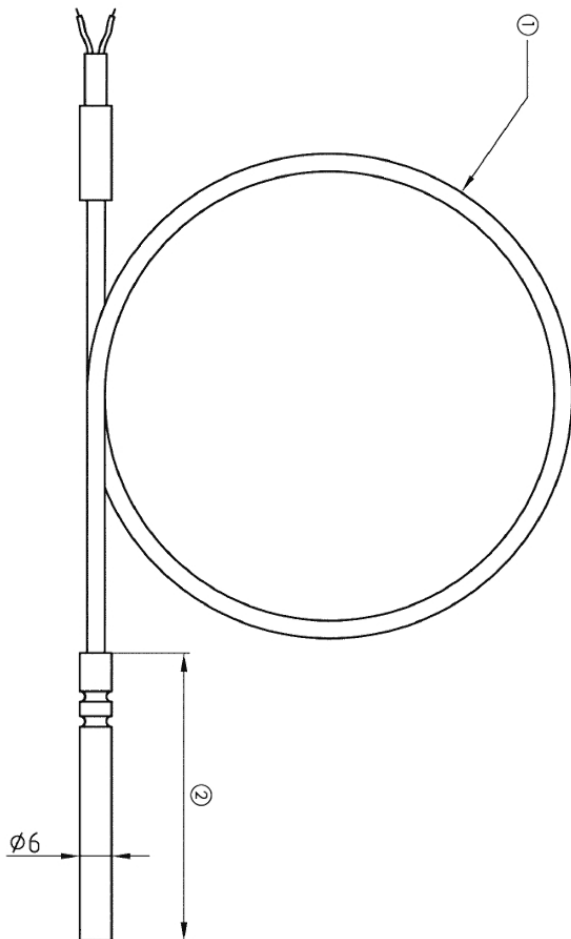
Optionen

- Mantelmessleitung
- Sensor Klasse A
- Sensor Pt1000
- Prozessanschluss als verschiebbare Klemmverschraubung oder fester Anschlusszapfen
- Stecker ISO 4400
- Miniatur-Rundstecker
- Lemosastecker
- andere Fühlerdurchmesser
- andere Fühlerlängen
- andere Kabel: Silikon (-50/+180 °C), PTFE (-200/+260 °C), Glasseide mit Edelstahlgeflecht (-50/+400 °C)

- Knickschutz

Technische Zeichnungen

Typ WTh 20



Masse (mm)

Kabel
Fühlerlänge

Ausführungen

| | Einbaulänge | Art.-Nr. |
|----------------------------------|-----------------------|----------|
| Widerstandsthermometer WTh 20 | <input type="radio"/> | 32220 |

- Lagerware
- Fertigungsware