

Bodenwassersonde BWS 10-1

Art.-Nr. 55112



Anwendung

Zur Detektion von leitenden Flüssigkeiten wie z. B. Flut-, Regen-, Leitungs-, Frisch-, Ab-, Kühl- und Heizungswasser.

Beschreibung

Bodensonde passend zu WWG 1, ELT 8, ELT 680 und ELT 500/4. Die Sonde wird am zu überwachenden Objekt an die tiefste Stelle montiert. Bei Kontakt mit der ausgelaufenen Flüssigkeit wird Alarm am Warngerät ausgelöst.

Technische Daten

Sondendurchmesser

70 mm

Kabellänge

2 m

Ansprechhöhe

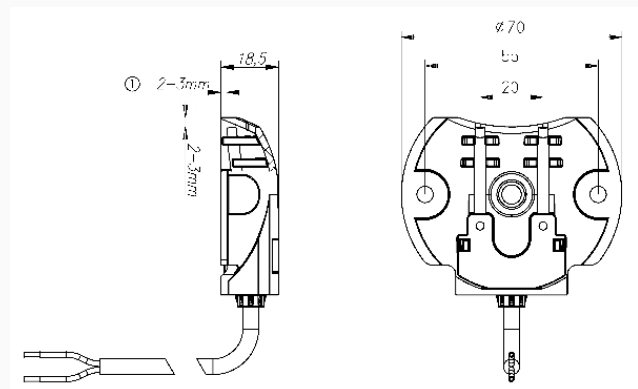
ca. 2–3 mm

Mediumtemperatur

0/50 °C

Technische Zeichnungen

Bodenwassersonde BWS 10-1



Masse (mm)
Ansprechhöhe

Ausführungen

Art.-Nr.

Bodenwassersonde
BWS 10-1



55112

- Lagerware
- Fertigungsware