



Vibrationsgrenzschalter VibraFox GVG 12

Art.-Nr. 56168

Vibrationsgrenzschalter für Flüssigkeiten

Benefits

- kompakte Bauform
- WHG-Zulassung
- Wartungsfreiheit
- hohe chemische Beständigkeit
- variable Prozessanschlüsse
- Inbetriebnahme ohne Abgleich

Anwendung

Geeignet zur Grenzstanddetektion von Flüssigkeiten mit einer maximalen dynamischen Viskosität von 10.000 mPa · s und einer Mindestdichte von 0,7 kg/dm³. Speziell dort, wo Schwimmerschalter aufgrund von Strömungen, Turbulenzen oder Ansatzbildung nicht geeignet sind. Besonders geeignet als Überlauf- oder Trockenlaufschutz. Aufgrund der WHG-Zulassung kann VibraFox® als Teil einer zugelassenen Überfüllsicherung eingesetzt werden.

Beschreibung

Die Schwinggabel des VibraFox® wird auf ihre Resonanzfrequenz angeregt. Berührt das Medium die Gabel, ergibt sich daraus eine Frequenzänderung, die von der Elektronik wahrgenommen und in ein Schaltsignal umgewandelt wird. Die einzigartige Auswerteelektronik ermöglicht den Einsatz auch unter extremen Bedingungen wie z. B. in vibrierenden Behältern oder bei turbulenten Flüssigkeitsoberflächen.

Technische Daten

Dichte des Mediums

0,7 – 2,5 kg/dm³

dynamische Viskosität des Mediums

0,1 – 10000 mPa · sec

Fließgeschwindigkeit

max. 6 m/s (bei einer Viskosität von 10.000 mPa · s)

Temperatureinsatzbereich

Medium: -40/+100 °C

Umgebung: -40/+70 °C

Prozessdruck

-1/+64 bar

Prozessanschluss

G³/4

Gehäuse

Edelstahl 316 L

Kappe: PEI

Schwinggabel: Edelstahl 316 L

Versorgungsspannung

3-Leiter
DC 10 – 55 V

Laststrom

3-Leiter
max. 250 mA

Leistungsaufnahme

3-Leiter
max. 0.6 W

Ausgang

3-Leiter
Transistor (PNP)

Schaltverzögerung

nach Eintauchen: 0.5 s,
nach Austauschen: 0.5 s

Schaltpunkt

Einbau von oben: 11 mm,
Einbau von unten: 34 mm
(in Wasser bei 25 °C)

Schalthysterese

Einbau vertikal: ca. 2 mm,
Einbau horizontal: 2 mm
(in Wasser bei 25 °C)

optische Anzeige

2 Farb-LED grün/rot

Funktionstest

mit Prüfmagnet (mitgeliefert)

elektrischer Anschluss

Stecker und Kabeldose nach ISO 4400 (DIN 43650-A), IP 65 (EN 60529)

bauordnungsrechtlicher Verwendbarkeitsnachweis

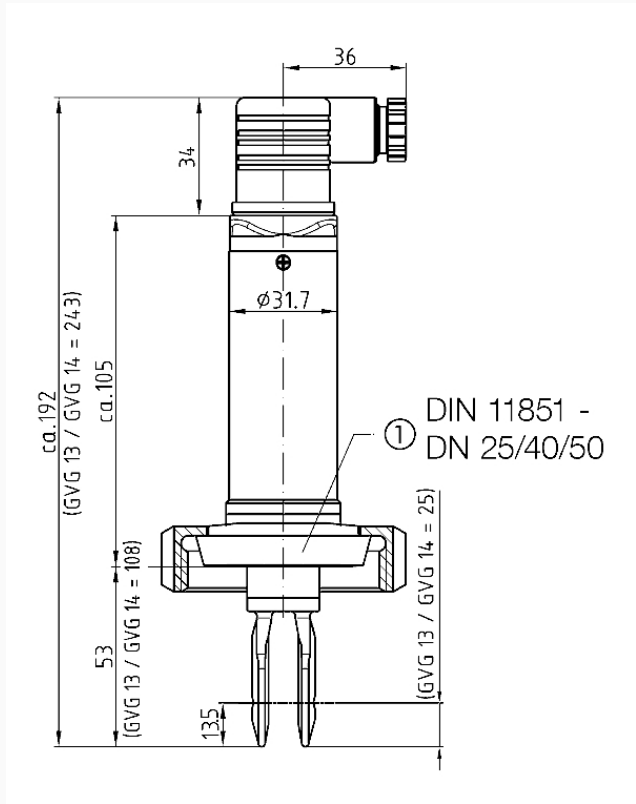
DIBt: Z-65.11-412

Optionen

- andere Prozessanschlüsse (z. B. NPT, Clamp, Milchrohrverschraubung)
- Oberflächenrauheit $R_a < 0.8 \mu\text{m}$
- andere elektrische Anschlüsse
- Koppelrelais (nur für DC-Version)
- erweiterter Temperatureinsatzbereich $-40/+150 \text{ °C}$ (Medium)

Technische Zeichnungen

GVG 10 MR/GVG 12 MR - Milchrohrverschraubung



Masse (mm)
Rohrverschraubung

Ausführungen

	Einbaulänge		Art.-Nr.
Vibrationsgrenzschalter VibraFox GVG 12	64 mm	●	56168

- Lagerware
- Fertigungsware