



Gehäuse-Doppelthermostat GDT/8HR

Art.-Nr. 67447X

Gehäuse-Doppelthermostat

Benefits

- mechanischer Temperaturregler
- ideal für die gesamte Wärme- und Verfahrenstechnik
- mit integriertem Sicherheitstemperaturbegrenzer
- Regelung direkt am Prozess

Anwendung

Gehäuse-Doppelthermostat mit Tauchhülse. Wahlweise mit zwei Temperatur-Regelthermostaten (TRT) für die Regelung von Heiz- und Kühlprozessen in industriellen und hausbetriebstechnischen Anlagen. Alternativ auch als Ausführung mit Temperatur-Regelthermostat (TRT) und Sicherheitstemperaturbegrenzer (STB) mit manuellem Reset-Knopf. Der Anwendungsbereich erstreckt sich über die gesamte Wärme- und Verfahrenstechnik.

Beschreibung

Die am Fühler gemessene Temperatur bewirkt eine Volumenänderung der Messflüssigkeit. Durch die dabei wirkende Kraft wird der elektrische Schaltvorgang ausgelöst. Die Tauchhülse erlaubt den direkten Einbau in druckdichte Behälter.

Technische Daten

Typ

GDT/TLSC

Arbeitsbereich/Schaltpunkt

siehe Bestelltabelle

Toleranz

TRT: ± 3 K

Schaltdifferenz

$\Delta T 4 \pm 1$ K

Einstellung

GDT/8HR
innen/aussen

Fühlerelement

flüssigkeitsgefüllt

Tauchhülse

Cu-Legierung
Anschluss: $\frac{1}{2}$ -14 NPT
Durchmesser: $\varnothing 16$ mm, Profilausführung
Länge: 100 mm

Temperatureinsatzbereich

Fühler: max. 125 °C
Gehäuse: max. 80 °C

Prozessdruck

max. 4 bar

Fühler

Kupfer

Gehäuse

Kunststoff (PVC), grau (RAL 7035)

Kabeleinführung

Kunststoff (PVC), schwarz
M20 x 1.5

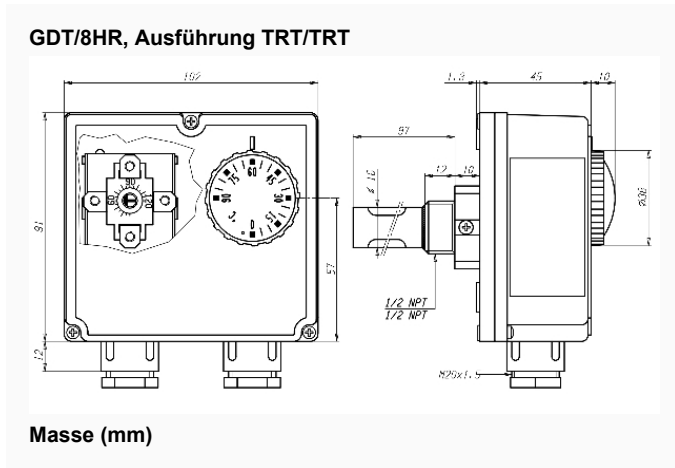
Schutzart
IP 40 (EN 60529)

elektrischer Schaltkontakt
2 x Wechsler

Zeitkonstante
DIN-geprüft
DIN EN 14597:2012-09
Registriernummer: TR/STB 1231

Kontaktbelastung
TRT
NC: AC 250 V, 10 (2.5) A
NO: AC 250 V, 6 (2.5) A

Technische Zeichnungen



Ausführungen

	Verstellung	Arbeitsbereich	Arbeitsbereich	Arbeitsbereich	Schalt- punkt	Schalt- punkt	Kapillar- länge	Schaft- länge	Art.-Nr.
Gehäuse-Doppelthermostat GDT/8HR	innen/aus-		0/90 °C	0/90 °C				100 mm	● 67447X

- Lagerware
- Fertigungsware