

## Gehäuse-Anlegethermostat GAT/7RC

Art.-Nr. 67400X

Gehäuse-Anlegethermostat



### Benefits

- mechanischer Temperaturregler
- ideal für Fussbodenheizungen
- Temperaturbegrenzung an Rohrleitungen
- einfache Montage mit Spannband

### Anwendung

Anlegethermostat zur Spannbandbefestigung an Röhren von 16 bis 100 mm Durchmesser. Die Ausführung mit Innen-Verstellung und Temperaturregelbereich bis 60 °C ist besonders geeignet für den Einsatz bei Fussbodenheizungen.

### Beschreibung

Wesentliches Element der Anlegethermostate ist ein Bimetallstreifen (Verbund aus zwei Metallen mit unterschiedlichem Wärmeausdehnungskoeffizient). Bei Temperaturänderung biegt sich der Streifen, durch die dabei wirkende Kraft wird der elektrische Schaltvorgang ausgelöst.

### Technische Daten

**Typ**  
GAT

**Arbeitsbereich**  
siehe Bestelltabelle

**Toleranz**  
+2 K/-8 K

**Schaltdifferenz**  
 $\Delta T 8 \pm 3 K$

**Einstellung**  
GAT/7RC  
aussenliegend

**Fühlerelement**  
Bimetall

**Temperatureinsatzbereich**  
Gehäuse: max. 85 °C

**Gehäuse**  
Oberteil: Kunststoff (PVC), grau (RAL 7035)  
Grundplatte: Stahl, verzinkt

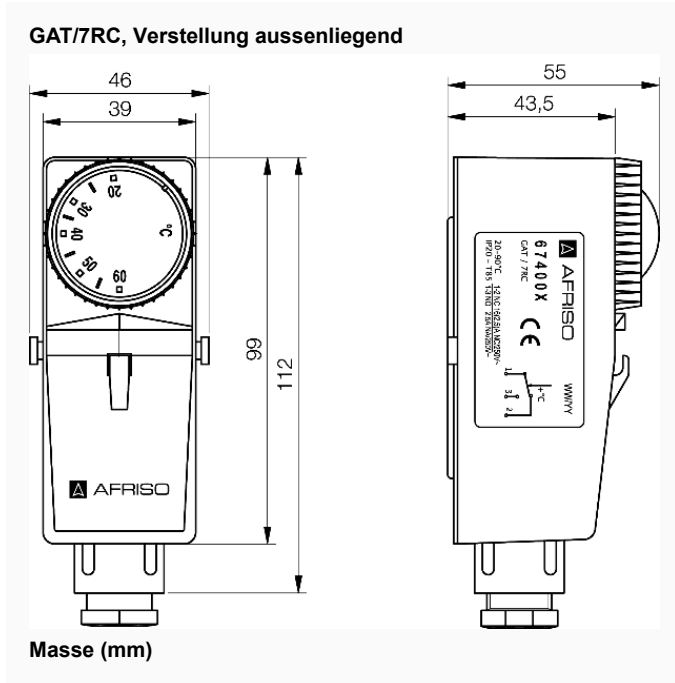
**Kabeleinführung**  
Kunststoff (PVC), schwarz  
M20 x 1.5

**Schutzart**  
IP 20 (EN 60529)

**elektrischer Schaltkontakt**  
Wechsler

**Kontaktbelastung**  
NC: AC 250 V, 16 (2.5) A  
NO: AC 250 V, 2.5 A

**Technische Zeichnungen**



**Ausführungen**

	Verstellung	Arbeitsbereich	Schaltpunkt	Schaltpunkt	Kapillarlänge	Schaftlänge	Art.-Nr.
Gehäuse-Anlegethermostat GAT/7RC	aussenliegend	20/60 °C				●	67400X

- Lagerware
- Fertigungsware