

## Rohrfeder-Manometer RF63 ax

Art.-Nr. 63539

Rohrfeder-Manometer für Heizung/Sanitär



### Benefits

- mit selbstdichtendem Anschlussgewinde (NG 50 und 63) für schnelle Montage
- korrosionsfestes Gehäuse

### Anwendung

Für gasförmige und flüssige, nicht hochviskose und nicht kristallisierende Medien, die Kupferlegierungen und EPDM nicht angreifen.  
! Bei Medium Gas oder Dampf unbedingt Tabelle „Auswahlkriterien gemäss EN 837-2“ (s. Anhang) beachten!

### Technische Daten

#### Nenngrösse

63

#### Genauigkeitsklasse (EN 837-1/6)

2,5

#### Anzeigebereiche

0/10 bar

#### Verwendungsbereich

ruhende Belastung:  $\frac{3}{4}$  x Skalenendwert  
dynamische Belastung:  $\frac{2}{3}$  x Skalenendwert  
kurzzeitig: Skalenendwert

#### Temperatureinsatzbereich

Medium: max. 60 °C  
Umgebung: -20/+60 °C

#### Temperaturverhalten

Anzeigefehler bei Abweichung von der Normaltemperatur 20 °C am Messsystem:  
bei Temperaturzunahme ca.  $\pm 0.4 \%$ /10 K,  
bei Temperaturabnahme ca.  $\pm 0.4 \%$ /10 K  
vom jeweiligen Skalenendwert

#### Schutzart

IP 32 (EN 60529)

#### Anschluss

Messing, axial  
NG 63  
G $\frac{1}{4}$ B, selbstdichtend mit PTFE-Dichtring

#### Messglied

Rohrfeder, Kreisformfeder  
Kupferlegierung

#### Zeigerwerk

Messing

#### Zifferblatt

Kunststoff, weiss  
Skalierung: schwarz

#### Zeiger

Kunststoff, schwarz

#### Gehäuse

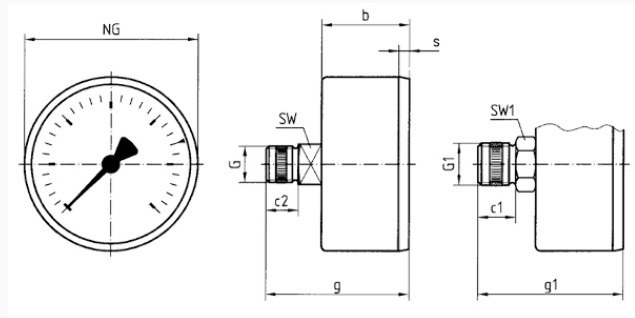
Kunststoff (ABS), schwarz, hochschlag- und korrosionsfest

**Sichtscheibe**

Kunststoff, eingeclipst  
NG 63

**Technische Zeichnungen**

**RF/HZ 63 – Anschluss axial, zentrisch**



**Masse (mm)**

NG	b	c1	c2	g1	g2	G	G1	s	SW	SW1
63	30,4	13	11,5	49,9	50,4	G $\frac{1}{4}$ B	G $\frac{3}{8}$ B	3,7	14	17

**Ausführungen**

	Gehäuse- $\emptyset$	Anschluss	Anschluss	Gewinde	Ausrichtung	Anzeigebereich	Typ	Art.-Nr.
RF63	63 mm	G $\frac{1}{4}$ B		selbstdichtend mit PTFE-Dicht-ring	axial	0/10 bar	RF63 ax	63539

- Lagerware
- Fertigungsware