

Rohrfeder-Manometer HZ 63 rad

Art.-Nr. 63911

Rohrfeder-Manometer für Heizung/Sanitär



Benefits

- mit selbstdichtendem Anschlussgewinde (NG 50 und 63) für schnelle Montage
- rote Maximalmarke auf Zifferblatt
- verstellbarer roter Sollwertzeiger und grünes Betriebssegment auf der Sichtscheibe
- korrosionsfestes Gehäuse

Anwendung

Für gasförmige und flüssige, nicht hochviskose und nicht kristallisierende Medien, die Kupferlegierungen und EPDM nicht angreifen.
! Bei Medium Gas oder Dampf unbedingt Tabelle „Auswahlkriterien gemäss EN 837-2“ (s. Anhang) beachten!

Technische Daten

Nenngrösse

63

Genauigkeitsklasse (EN 837-1/6)

2,5

Anzeigebereiche

0/4 bar

Verwendungsbereich

ruhende Belastung: $\frac{3}{4}$ x Skalenendwert
dynamische Belastung: $\frac{2}{3}$ x Skalenendwert
kurzzeitig: Skalenendwert

Temperatureinsatzbereich

Medium: max. 60 °C
Umgebung: -20/+60 °C

Temperaturverhalten

Anzeigefehler bei Abweichung von der Normaltemperatur 20 °C am Messsystem:
bei Temperaturzunahme ca. $\pm 0.4 \%$ /10 K,
bei Temperaturabnahme ca. $\pm 0.4 \%$ /10 K
vom jeweiligen Skalenendwert

Schutzart

IP 32 (EN 60529)

Anschluss

Messing, radial
NG 63
G $\frac{3}{4}$ B, selbstdichtend mit PTFE-Dichtring

Messglied

Rohrfeder, Kreisformfeder
Kupferlegierung

Zeigerwerk

Messing

Zifferblatt

Kunststoff, weiss
mit roter Marke bei 3 bar und grünem Feld von 1.5 bis 3 bar
Skalierung: schwarz

Zeiger

Kunststoff, schwarz

Gehäuse

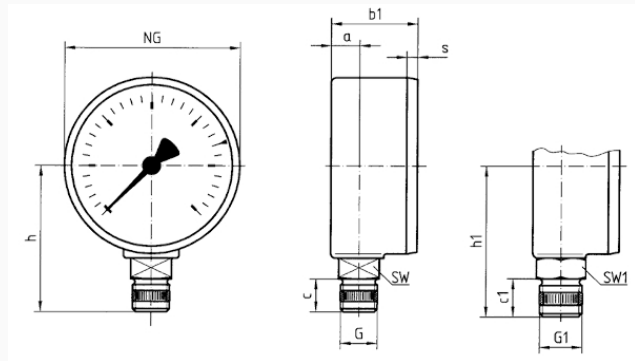
Kunststoff (ABS), schwarz, hochschlag- und korrosionsfest

Sichtscheibe

Kunststoff, eingeclipst
mit verstellbarem roten Markenzeiger und grüner Fahne

Technische Zeichnungen

RF/HZ 63 – Anschluss radial



Masse (mm)

| NG | a | b1 | c | c1 | G | G1 | h | h1 | s | SW | SW1 |
|----|-----|------|------|----|-----|-----|------|------|-----|----|-----|
| 63 | 9,8 | 29,7 | 11,2 | 13 | G½B | G¾B | 49,5 | 51,5 | 3,7 | 14 | 17 |

Ausführungen

| | Gehäuse- se-ø | An- schluss | An- schluss | Gewinde | Ausrich- tung | Anzeige- bereich | Typ | | Art.-Nr. |
|--|------------------|----------------|----------------|---|------------------|---------------------|--------------|---|----------|
| | HZ 63 | 63 mm | G¼B | | | | | | |
| | | | | selbst- dichtend mit PT- FE-Dicht- ring | radial | 0/4 bar | HZ 63 rad | ● | 63911 |

- Lagerware
- Fertigungsware