



Hydrometer HY 100

Art.-Nr. 63282

Hydrometer für Heizung/Sanitär

Technische Daten

Nenngrösse

100

Genauigkeitsklasse (EN 837-1/6)

2,5

Anzeigebereiche

0/1 bar

Verwendungsbereich

ruhende Belastung: $\frac{1}{4}$ x Skalenendwert
 dynamische Belastung: $\frac{2}{3}$ x Skalenendwert
 kurzzeitig: Skalenendwert

Temperatureinsatzbereich

Medium: max. 60 °C
 Umgebung: -20/+60 °C

Temperaturverhalten

Anzeigefehler bei Abweichung von der Normaltemperatur 20 °C am Messsystem:
 bei Temperaturzunahme ca. $\pm 0.4 \%$ /10 K,
 bei Temperaturabnahme ca. $\pm 0.4 \%$ /10 K
 vom jeweiligen Skalenendwert

Schutzart

IP 32 (EN 60529)

Anschluss

Messing, radial
 NG 100
 G $\frac{1}{2}$ B

Messglied

Rohrfeder, Kreisformfeder
 Kupferlegierung

Zeigerwerk

Messing

Zifferblatt

Kunststoff, weiss
 Doppelskala bar aussen - mWS innen
 Skalierung: schwarz

Zeiger

Kunststoff, schwarz

Gehäuse

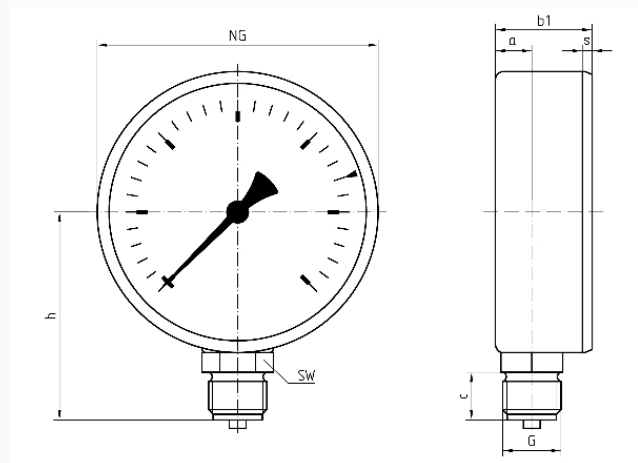
Kunststoff (ABS), schwarz, hochschlag- und korrosionsfest

Sichtscheibe

Kunststoff, eingeclipst
mit verstellbarem roten Markenzeiger

Technische Zeichnungen

RF 100/HY 100 – Anschluss radial



Masse (mm)

NG	a	b1	c	G	h	s	SW
100	15,5	34,5	17	G½B	74	3,5	22

Ausführungen

	Gehäuse- se-ø	An- schluss	An- schluss	Gewinde	Ausrich- tung	Anzeige- bereich	Typ	Art.-Nr.
	HY 100	100 mm	G½B		radial	0/1 bar	HY 100	● 63282

- Lagerware
- Fertigungsware