



## Magnetkolben-Manometer MA-G115Dif RK1.W

Art.-Nr. 88016311

Magnetkolben-Manometer

### Benefits

- Differenzdruckmessbereich ab 0/2.5 mbar
- Schutzart IP 65 für Manometer und Schaltkontakt
- Anschluss wahlweise seitlich und rückseitig möglich
- Lieferung inklusive Adapter für Schlauchanschluss und Montagewinkel für Tafelbau

### Technische Daten

#### Typ

MAG115Dif RK1.W D311

#### Nenngröße

115

#### Anzeigegenauigkeit

± 3 % vom Skalenendwert  
(bei ansteigendem Differenzdruck)

#### Anzeigebereiche

0/10 mbar

### Optionen

- Montageplatte mit Befestigungsbügel
- Sichtscheibe Acrylglas
- Sonderskalen

### Überdrucksicherheit

beidseitig bis zum max. statischen Druck

### maximaler statischer Druck

2.4 bar

### Temperatureinsatzbereich

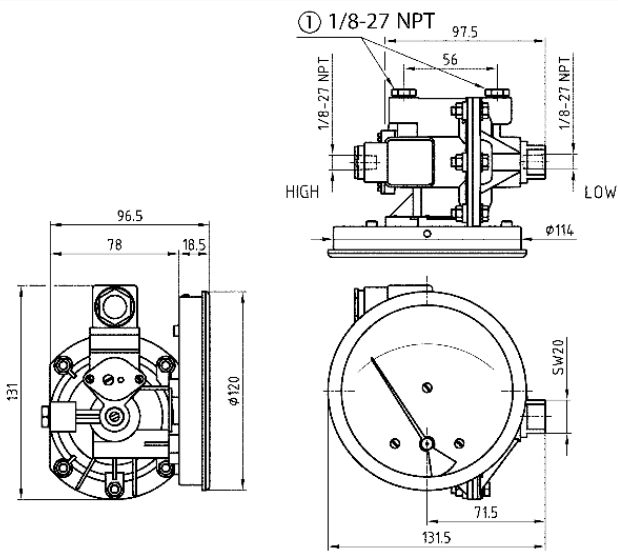
Medium: max. 60 °C  
Umgebung: 0/60 °C

### Schutzart

IP 65 (EN 60529)

**Technische Zeichnungen**

**Anschluss rechts und links, seitlich oder rückseitig mit Grenzsignalleger**



**Masse (mm)**  
Dichtstopfen

**Ausführungen**

| Typ                             | Gehäuse-<br>se-ø | Gehäuse            | Genauigkeits-<br>klasse | An-<br>schluss  | Ausrich-<br>tung | Anzeige-<br>bereich | Typ                     | Typ  | Art.-Nr.   |
|---------------------------------|------------------|--------------------|-------------------------|---|------------------|---------------------|-------------------------|------|------------|
| MA-<br>G115Dif<br>RK1.W<br>D311 | 115 mm           | Edel-<br>stahl 304 |                         | 2 x<br>1/8"NPT<br>Innenge-<br>winde<br>2 x<br>Schlauch-<br>an-<br>schluss<br>5 mm |                  | 0/10<br>mbar        | MA-<br>G115Dif<br>RK1.W | D311 | ● 88016311 |

- Lagerware
- Fertigungsware