



Magnetkolben-Manometer MA-G115Dif RK1.W

Art.-Nr. 88014311

Magnetkolben-Manometer

Benefits

- Differenzdruckmessbereich ab 0/2.5 mbar
- Schutzart IP 65 für Manometer und Schaltkontakt
- Anschluss wahlweise seitlich und rückseitig möglich
- Lieferung inklusive Adapter für Schlauchanschluss und Montagewinkel für Tafelbau

Technische Daten

Typ

MAG115Dif RK1.W D311

Nenngröße

115

Anzeigegenauigkeit

± 3 % vom Skalenendwert
(bei ansteigendem Differenzdruck)

Anzeigebereiche

0/4 mbar

Optionen

- Montageplatte mit Befestigungsbügel
- Sichtscheibe Acrylglas
- Sonderskalen

Überdrucksicherheit

beidseitig bis zum max. statischen Druck

maximaler statischer Druck

2.4 bar

Temperatureinsatzbereich

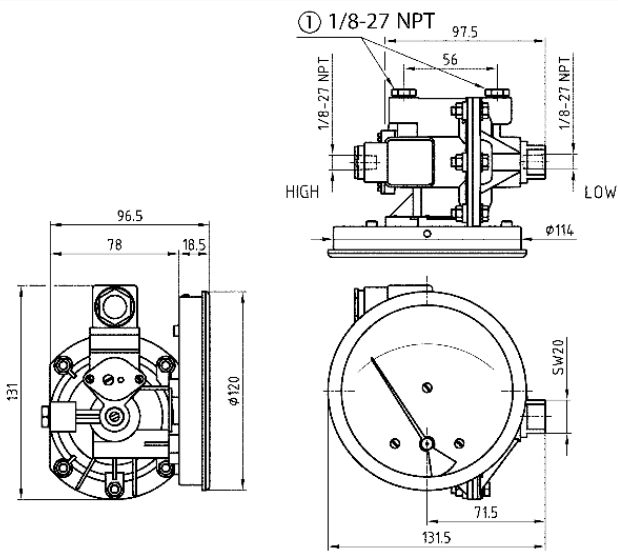
Medium: max. 60 °C
Umgebung: 0/60 °C

Schutzart

IP 65 (EN 60529)

Technische Zeichnungen

Anschluss rechts und links, seitlich oder rückseitig mit Grenzsignalgeber



Masse (mm)
Dichtstopfen

Ausführungen

Typ	Gehäuse- se-ø	Gehäuse	Genauigkeits- klasse	An- schluss	Ausrich- tung	Anzeige- bereich	Typ	Typ	Art.-Nr.
MA- G115Dif RK1.W D311	115 mm	Edel- stahl 304		2 x 1/8"NPT Innenge- winde 2 x Schlauch- an- schluss 5 mm		0/4 mbar	MA- G115Dif RK1.W	D311	● 88014311

- Lagerware
- Fertigungsware