



Magnetkolben-Manometer MA-G115Dif

Art.-Nr. 88010311

Magnet-Membran-Manometer für sehr niedrigen Differenzdruck

Benefits

- Differenzdruckmessbereich ab 0/2.5 mbar
- Schaltkontakte nachrüstbar
- Schutzart IP 65 für Manometer und Schaltkontakt
- Anschluss wahlweise seitlich und rückseitig möglich
- Lieferung inklusive Adapter für Schlauchanschluss und Montagewinkel für Tafelbau

Anwendung

Zur Differenzdruckmessung bei sehr niedrigem Differenzdruck. Speziell für gasförmige Medien. Besonders geeignet zur Überwachung von Filtern und Gebläsen in der Luft-, Klima- und Reinraumtechnik.

Technische Daten

Typ

MAG115Dif D311

Nenngrösse

115

Anzeigegenauigkeit

± 3 % vom Skalenendwert
(bei ansteigendem Differenzdruck)

Anzeigebereiche (EN 837-3/5)

siehe Bestelltabelle

maximaler statischer Druck

2.4 bar

Überdrucksicherheit

beidseitig bis zum max. statischen Druck

Temperatureinsatzbereich

Medium: max. 60 °C
Umgebung: 0/60 °C

Schutzart

IP 65 (EN 60529)

Anschluss (mediumberührt)

Kunststoff, glasfaserverstärkt, links und rechts seitlich, gegenüberliegend oder rückseitig (wahlweise durch entsprechendes Einsetzen beiliegender Blindstopfen)

Messglied (mediumberührt)

Membrane: NBR (Perbunan)
Druckfeder: Edelstahl 301
Übertragungseinheit: Edelstahl 316

Magnet (mediumberührt)

Strontium-Ferrit

Dichtung (mediumberührt)

NBR (Perbunan)

Zifferblatt

Aluminium, weiss
Skalierung: schwarz
Skalenwinkel: 90 ° (erster Teilstrich nach Nullpunkt bei 15 % vom Skalenendwert)

Zeiger

Aluminium, schwarz

Gehäuse

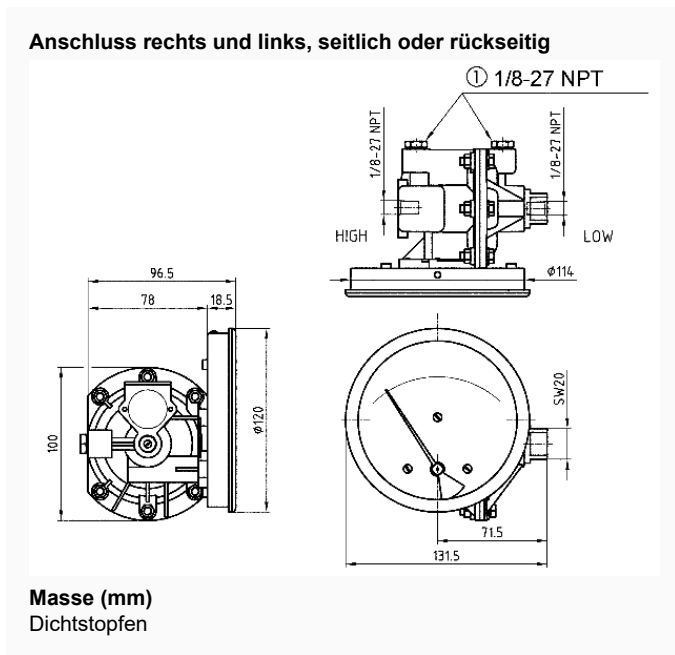
Edelstahl 304, mit frontseitigem Gummidichtring

Sichtscheibe
Instrumentenglas

Optionen

- Montageplatte mit Befestigungsbügel
- Sichtscheibe Acrylglas
- Rohrfeder-Manometer mit Induktivkontakt
- Sonderskalen

Technische Zeichnungen



Ausführungen

Typ	Gehäuse- ϕ	Gehäuse	Genauigkeitsklasse	Anschluss	Ausrichtung	Anzeigebereich	Typ	Typ	Art.-Nr.
MA-G115Dif D311	115 mm	Edelstahl 304		2 x 1/8"NPT Innengewinde 2 x Schlauchanschluss 5 mm		0/100 mbar	MA-G115Dif	D311	● 88010311

- Lagerware
- Fertigungsware