



Magnetkolben-Manometer MA-G100Dif

Art.-Nr. 88016312

Magnetkolben-Manometer für Differenzdruck - hochüberlastbar

Benefits

- kompaktes und robustes Messsystem aus Edelstahl
- max. statischer Druck PN 100, 250, 400
- Leckagesicherheit durch mechanische Trennung von Druckraum und Anzeige
- verschiedene Anschlussbauformen
- problemlose Nachrüstung von Grenzsignalgebern ohne mechanischen Eingriff ins Messsystem

Anwendung

Zur Differenzdruckmessung bei sehr hohem statischen Druck. Für gasförmige und flüssige, nicht hochviskose und nicht anhaftende Medien. Besonders geeignet zur Überwachung von Filtern, Pumpen, Rohrleitungssystemen und Kühlkreisläufen.

Technische Daten

Typ
MAG100Dif D312

Nenngröße
100

Anzeigege Genauigkeit
± 3 % vom Skalenendwert
(bei ansteigendem Differenzdruck)

Anzeigebereiche (EN 837-3/5)
siehe Bestelltabelle

maximaler statischer Druck
100 bar

Überdrucksicherheit
beidseitig bis zum max. statischen Druck

Temperatureinsatzbereich
Medium: max. 80 °C
Umgebung: 0/80 °C

Schutzart
IP 65 (EN 60529)

Anschluss (mediumberührt)
Edelstahl 316, links und rechts seitlich, gegenüberliegend

Anschlussabdeckung
Kunststoff, glasfaserverstärkt, schwarz

Messglied (mediumberührt)
Druckfeder, Edelstahl 301

Magnetkolben (mediumberührt)
Edelstahl 316/Strontium-Ferrit

Dichtung (mediumberührt)
NBR (Perbunan)

Zifferblatt
Aluminium, weiss
Doppelskala (bar/psi)
Skalierung: schwarz/rot
Skalenwinkel: 90 °

Zeiger
Aluminium, schwarz

Gehäuse
Edelstahl 304, mit frontseitigem Gummidichtring

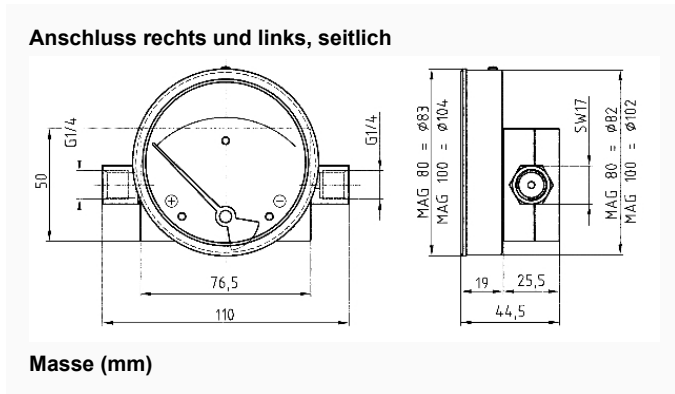
Sichtscheibe

Instrumentenglas

Optionen

- Montageplatte mit Befestigungsbügel
- 3-Lochfrontflansch
- max. statischer Druck PN 250/400
- andere Anschlussgewinde
- andere Anschlussbauformen
- Sichtscheibe Acrylglas
- Rohrfeder-Manometer mit Induktivkontakt
- Filter im Plus-Anschluss
- Glycerinfüllung
- Schleppzeiger
- Sonderskalen

Technische Zeichnungen



Ausführungen

Typ	Gehäuse- \varnothing	Gehäuse	Genauigkeitsklasse	Anschluss	Ausrichtung	Anzeigebereich	Typ	Typ	Art.-Nr.
MA-G100Dif D312	100 mm	Edelstahl 304		2 x G $\frac{1}{4}$ Innengewinde		0/1 bar	MA-G100Dif	D312	88016312

- Lagerware
- Fertigungsware