



Membran-Feder-Chemiemanometer MF100ChDif

Art.-Nr. 88091402

Membran-Feder-Chemiemanometer für Differenzdruck -
überlastbar

Benefits

- direkte Anzeige des Differenzdruckes
- hohe Überlastfestigkeit
- kompakte Bauweise
- hohe chemische Beständigkeit
- Grenzsinalgeber optional

Anwendung

Zur Differenzdruckmessung bei niedrigem Differenzdruck und hohem statischen Druck. Für gasförmige und flüssige, aggressive nicht hochviskose Medien, auch in aggressiver Umgebung. Besonders geeignet zur Überwachung von Filtern, Pumpen und Rohrleitungssystemen.

Technische Daten

Typ
MF ChDif D402

Nenngröße
100

Funktion
Die Drücke wirken auf zwei durch eine elastische Membrane getrennte Druckräume. Ein in diesen Druckräumen auftretender Druckunterschied führt zur axialen Auslenkung der Membrane gegen eine Druckfeder und erzeugt den Messweg. Dieser wird mit einer Schubstange auf das Zeigerwerk übertragen. Der Differenzdruck wird mit einem Zeiger direkt angezeigt. Durch Anlage der Membrane an metallische Stützflächen wird eine beidseitige Überdrucksicherheit bis 25 bar erreicht.

Genauigkeitsklasse (EN 837-3/6)
2,5

Anzeigebereiche (EN 837-3/5)
siehe Bestelltabelle

maximaler statischer Druck
25 bar

Überdrucksicherheit
beidseitig bis zum max. statischen Druck

Temperatureinsatzbereich
Medium: max. 60 °C
Umgebung: -20/+60 °C

Temperaturverhalten
Anzeigefehler bei Abweichung von der Normaltemperatur 20 °C am Messsystem:
bei Temperaturzunahme ca. ± 0.5 %/10 K,
bei Temperaturabnahme ca. ± 0.5 %/10 K
vom jeweiligen Skalenendwert

Schutzart
IP 54 (EN 60529)

Anschluss
Edelstahl 316 Ti/316 L
MF ChDif
radial, parallel hintereinander

Messglied
Druckfeder, Edelstahl 301

Membrane
FKM (Viton)

Messflansch

Edelstahl 316 Ti/316 L

Zeigerwerk

Edelstahl

Zifferblatt

Aluminium, weiss
Skalierung: schwarz

Zeiger

Aluminium, schwarz

Optionen

- Befestigungsrand hinten (MF 100)
- Grenzsinalgeber (MFW 100)
- Sonderskalen
- andere Prozessanschlüsse

Gehäuse

Edelstahl 304

Bajonettring

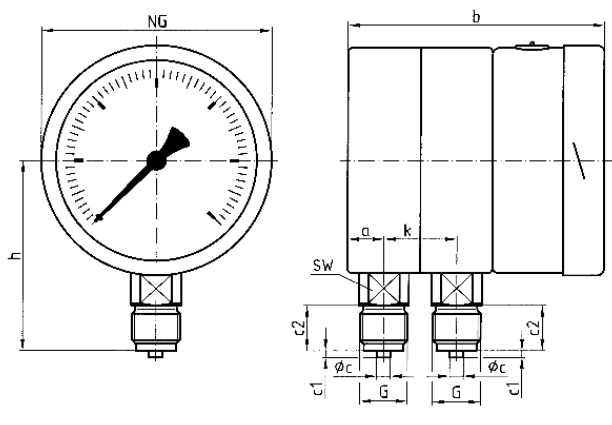
Edelstahl 304

Sichtscheibe

Sicherheitsverbundglas

Technische Zeichnungen

Anschluss radial



Masse (mm)

NG	a	b	Øc	c1	c2	G	h	k	SW
100	16	84	6	3	20	G½B	86	32	22

Ausführungen

Typ	Gehäuse- se-ø	Gehäuse	Genau- igkeits- klasse	An- schluss	Ausrich- tung	Anzeige- bereich	Typ	Typ	Art.-Nr.
MF100Ch- Dif D402	100 mm	Edel- stahl 304	2,5	2 x G½B		0/2,5 bar	MF100Ch- Dif	D402	● 88091402

- Lagerware
- Fertigungsware