



Membran-Feder-Chemiemanometer MF100ChDif

Art.-Nr. 88088402

Membran-Feder-Chemiemanometer für Differenzdruck -
überlastbar

Benefits

- direkte Anzeige des Differenzdruckes
- hohe Überlastfestigkeit
- kompakte Bauweise
- hohe chemische Beständigkeit
- Grenzsignalgeber optional

Anwendung

Zur Differenzdruckmessung bei niedrigem Differenzdruck und hohem statischen Druck. Für gasförmige und flüssige, aggressive nicht hochviskose Medien, auch in aggressiver Umgebung. Besonders geeignet zur Überwachung von Filtern, Pumpen und Rohrleitungssystemen.

Technische Daten

Typ

MF ChDif D402

Nenngröße

100

Funktion

Die Drücke wirken auf zwei durch eine elastische Membrane getrennte Druckräume. Ein in diesen Druckräumen auftretender Druckunterschied führt zur axialen Auslenkung der Membrane gegen eine Druckfeder und erzeugt den Messweg. Dieser wird mit einer Schubstange auf das Zeigerwerk übertragen. Der Differenzdruck wird mit einem Zeiger direkt angezeigt. Durch Anlage der Membrane an metallische Stützflächen wird eine beidseitige Überdrucksicherheit bis 25 bar erreicht.

Genauigkeitsklasse (EN 837-3/6)

2,5

Anzeigebereiche (EN 837-3/5)

siehe Bestelltabelle

maximaler statischer Druck

25 bar

Überdrucksicherheit

beidseitig bis zum max. statischen Druck

Temperatureinsatzbereich

Medium: max. 60 °C
Umgebung: -20/+60 °C

Temperaturverhalten

Anzeigefehler bei Abweichung von der Normaltemperatur 20 °C am Messsystem:

bei Temperaturzunahme ca. ± 0.5 %/10 K,
bei Temperaturabnahme ca. ± 0.5 %/10 K
vom jeweiligen Skalenendwert

Schutzart

IP 54 (EN 60529)

Anschluss

Edelstahl 316 Ti/316 L
MF ChDif
radial, parallel hintereinander

Messglied

Druckfeder, Edelstahl 301

Membrane

FKM (Viton)

Messflansch

Edelstahl 316 Ti/316 L

Zeigerwerk

Edelstahl

Zifferblatt

Aluminium, weiss
Skalierung: schwarz

Zeiger

Aluminium, schwarz

Gehäuse

Edelstahl 304

Bajonettring

Edelstahl 304

Sichtscheibe

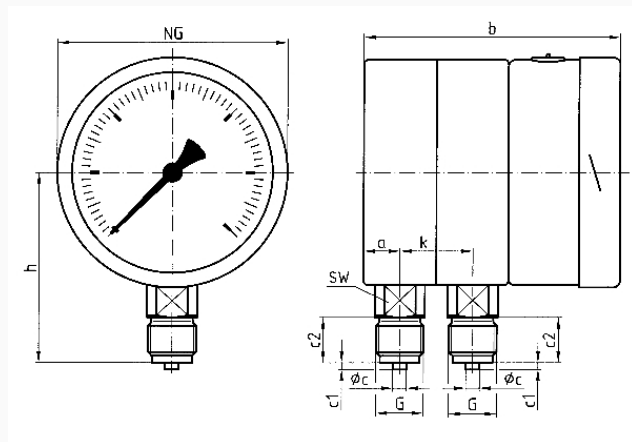
Sicherheitsverbundglas

Optionen

- Befestigungsrand hinten (MF 100)
- Grenzsinalgeber (MFW 100)
- Sonderskalen
- andere Prozessanschlüsse

Technische Zeichnungen

Anschluss radial



Masse (mm)

NG	a	b	∅c	c1	c2	G	h	k	SW
100	16	84	6	3	20	G½B	86	32	22

Ausführungen

Typ	Gehäuse- se-ø	Gehäuse	Genau- igkeits- klasse	An- schluss	Ausrich- tung	Anzeige- bereich	Typ	Typ	Art.-Nr.
MF100Ch- Dif D402	100 mm	Edel- stahl 304	2,5	2 x G½B		0/600 mbar	MF100Ch- Dif	D402	● 88088402

- Lagerware
- Fertigungsware