

## Kapselfeder-Standardmanometer KP100Dif

Art.-Nr. 35570411

Kapselfeder-Standardmanometer für Differenzdruck  
Typ D4

### Benefits

- Messung kleinster Differenzdrücke
- robuste Ausführung
- statische Drücke bis 400 mbar
- direkte Anzeige des Differenzdruckes
- viele kundenspezifische Ausführungen lieferbar

### Anwendung

Zur Differenzdruckmessung bei nicht aggressiven gasförmigen, trockenen Medien. Besonders geeignet zur Filterverlustmessung in der Klima- und Lüftungstechnik.

! Bei Medium Gas oder Dampf unbedingt Tabelle „Auswahlkriterien gemäss EN 837-2“ (s. Anhang) beachten!

### Technische Daten

**Typ**  
D4

**Nenngrösse**  
100

#### Funktion

Der „Plus“-Druck (= hoher Druck) gelangt in das Innere der Kapselfeder. Der „Minus“-Druck (= niedriger Druck) gelangt in das Innere des druckdichten Gehäuses. Die so entstehende Druckdifferenz bewirkt eine Verformung der Kapselfeder und erzeugt den Messweg. Dieser wird auf das Zeigerwerk übertragen. Der Differenzdruck wird mit einem Zeiger direkt angezeigt.

#### Genauigkeitsklasse

EN 837-3/6  
≥ 0/25 mbar  
1,6

#### Anzeigebereiche (EN 837-3/5)

siehe Bestelltabelle

#### Verwendungsbereich

ruhende Belastung: Skalenendwert  
dynamische Belastung: 0.9 x Skalenendwert

#### Überdrucksicherheit

Skalenendwert

#### maximaler statischer Druck

400 mbar

#### Temperatureinsatzbereich

Medium: max. 60 °C  
Umgebung: -20/+60 °C

#### Temperaturverhalten

Anzeigefehler bei Abweichung von der Normaltemperatur 20 °C am Messsystem:

bei Temperaturzunahme ca. ± 0.6 %/10 K,  
bei Temperaturabnahme ca. ± 0.6 %/10 K  
vom jeweiligen Skalenendwert

#### Schutzart

IP 66 (EN 60529)

**Anschluss**

Messing  
axial, parallel untereinander  
2 x G½B, SW22 (EN 837-3/7.3)

**Messglied (mediumberührt)**

Kapselfeder, CuBe-Legierung

**Zeigerwerk (mediumberührt)**

Messing

**Nullpunkt Korrektur**

frontseitig

**Dichtung (mediumberührt)**

NBR (Perbunan)

**Optionen**

- Befestigungsrand hinten
- 3-Lochfrontflansch
- Schlauchanschlüsse
- Sonderskalen
- andere Prozessanschlüsse

**Zifferblatt (mediumberührt)**

Aluminium, weiss  
Skalierung: schwarz

**Zeiger (mediumberührt)**

Aluminium, schwarz

**Gehäuse (mediumberührt)**

Edelstahl 304

**Bajonettring**

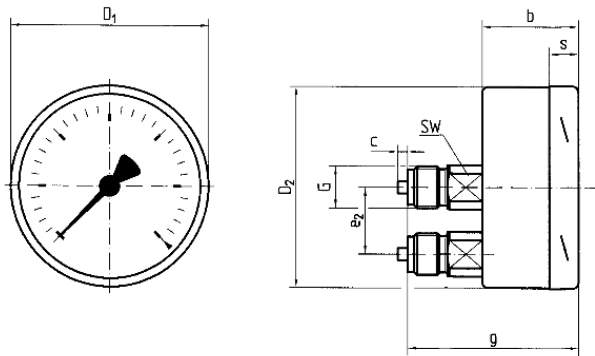
Edelstahl 304

**Sichtscheibe (mediumberührt)**

Kunststoff (PMMA)

**Technische Zeichnungen**

NG 100/160 – Anschluss axial



**Masse (mm)**

NG	b	c	D1	D2	e2	g	G	s	SW
100	49	3	101	99	34,5	79	G½B	20	22
160	49	3	161	159	34,5	79	G½B	20	22

## Ausführungen

		Gehäuse- se-ø	Gehäuse	Genau- igkeits- klasse	An- schluss	Ausrich- tung	Anzeige- bereich	Typ		Art.-Nr.
KP100Dif	D411	100 mm	Edel- stahl 304	1,6	2 x G½B		0/160 mbar	KP100Dif D411	<input type="radio"/>	35570411

- Lagerware
- Fertigungsware