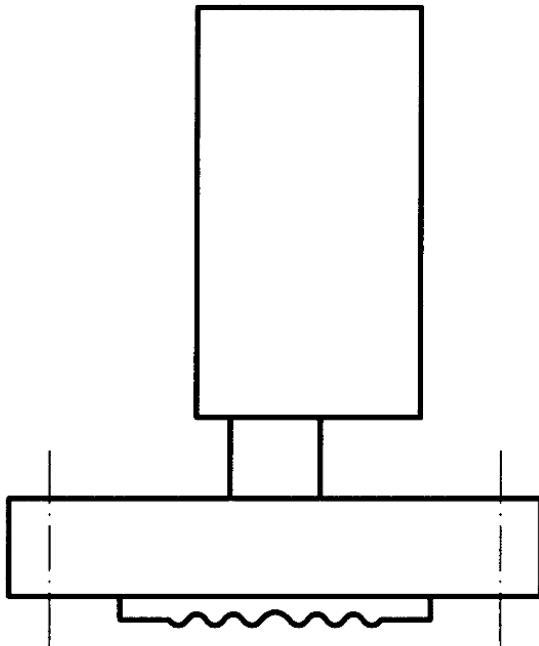


Plattenfeder-Edelstahlmanometer PF160FL

Art.-Nr. 88969402

Plattenfeder-Edelstahlmanometer Typ D4



Benefits

- robuste und kompakte Bauform
- verschiedene Prozessanschlüsse möglich
- frontbündige Varianten ohne Übertragungsflüssigkeit
- dichtungsfrei im medienberührten Bereich durch Verschweissen
- GOSSTANDART-zertifiziert

Anwendung

Für gasförmige und flüssige, aggressive Medien, auch in aggressiver Umgebung. Mit offenem Anschlussflansch auch für viskose und verunreinigte Medien, mit hygienischen Anschlüssen speziell geeignet für pharmazeutische Prozesse. Bei Medium Gas oder Dampf unbedingt Tabelle „Auswahlkriterien gemäss EN 837-2“ (s. Anhang) beachten!

Technische Daten

Typ
D4

Nenngrösse
160

Genauigkeitsklasse (EN 837-3/6)
1,6

Anzeigebereiche (EN 837-3/5)
siehe Bestelltabelle

Verwendungsbereich
ruhende Belastung: Skalenendwert
dynamische Belastung: 0.9 x Skalenendwert

Überdrucksicherheit
≤ 10 bar
mind. 5 x FS

Temperatureinsatzbereich

Medium: max. 100 °C
Umgebung: -20/+60 °C

Temperaturverhalten

Anzeigefehler bei Abweichung von der Normaltemperatur 20 °C am Messsystem:
bei Temperaturzunahme ca. ± 0.8 %/10 K,
bei Temperaturabnahme ca. ± 0.8 %/10 K
vom jeweiligen Skalenendwert

Schutzart

IP 54 (EN 60529)

Anschluss

Edelstahl 316 Ti/316 L, radial
frontbündiger Anschlussflansch, EN 1092-1 ()

unterer Messflansch

Edelstahl 316 Ti/316 L

oberer Messflansch

Edelstahl 316 L

Messglied

Plattenfeder

≤ 2.5 bar

Edelstahl 316 Ti/316 L

Zeigerwerk

Edelstahl

Zifferblatt

Aluminium, weiss

Skalierung: schwarz

Optionen

- Glyzerinfüllung (ab 1 bar)
- mediumberührte Teile mit Sonderbeschichtung
- Clamp-Anschluss
- Varivent- oder BioControl-Anschluss
- frontbündige Anschlussflansche nach EN
- offene Anschlussflansche nach EN/ANSI
- Grenzsinalgeber (ab 0/0.6 bar)
- andere Anschlussgewinde

Zeiger

Aluminium, schwarz

Gehäuse

Edelstahl 304, mit Druckentlastungsöffnung

Bajonettring

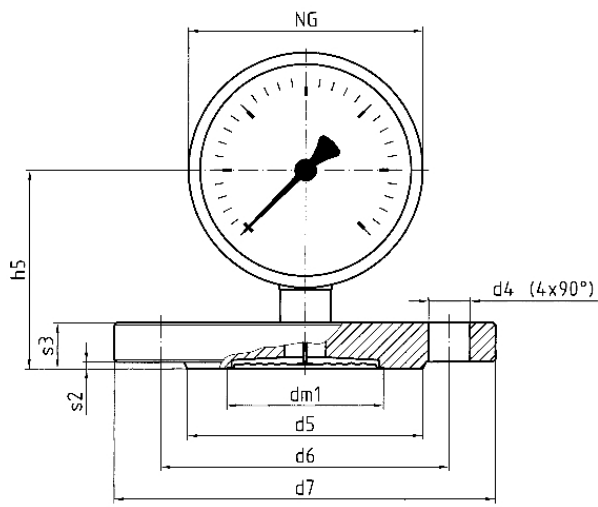
Edelstahl 304

Sichtscheibe

Sicherheitsverbundglas

Technische Zeichnungen

frontbündiger Anschlussflansch nach EN 1092-1/B 1 DN 50/PN 40, 0/100 mbar bis 0/25 bar



Masse (mm)

Masse (mm)

NG	d4	d5	d6	d7	dm1	h5	s2	s3
100	4xØ18	102	125	165	68	86	3	20
160	4xØ18	102	125	165	68	117	3	20

Ausführungen

Anzeigebereich	Einbauart	Typ	Artikelnummer
0/400 mbar	direkt	PF160FL D402	88969402

- Lagerware
- Fertigungsware