



## Plattenfeder-Standardmanometer PF160

Art.-Nr. 85961401

Plattenfeder-Standardmanometer Typ D4

### Benefits

- für niedrige Druckbereiche
- hohe Überdrucksicherheit
- robuste Ausführung
- optionale Flanschanschlüsse

### Anwendung

Für gasförmige und flüssige, nicht aggressive Medien. Mit offenem Anschlussflansch auch für viskose und verunreinigte Medien. Bei Medium Gas oder Dampf unbedingt Tabelle „Auswahlkriterien gemäss EN 837-2“ (s. Anhang) beachten!

### Technische Daten

**Typ**  
D4

**Nenngrösse**  
160

**Genauigkeitsklasse (EN 837-3/6)**  
1,6

**Anzeigebereiche (EN 837-3/5)**  
siehe Bestelltabelle

**Verwendungsbereich**  
ruhende Belastung: Skalenendwert  
dynamische Belastung: 0.9 x Skalenendwert

**Überdrucksicherheit**  
≥ 0.6 bar  
mind. 5 x FS

### Temperatureinsatzbereich

Medium: max. 100 °C  
Umgebung: -20/+60 °C

### Temperaturverhalten

Anzeigefehler bei Abweichung von der Normaltemperatur 20 °C am Messsystem:  
bei Temperaturzunahme ca. ± 0.8 %/10 K,  
bei Temperaturabnahme ca. ± 0.8 %/10 K  
vom jeweiligen Skalenendwert

### Schutzart

IP 54 (EN 60529)

### Anschluss

Stahl, radial  
G½B, SW22 (EN 837-3/7.3)

### unterer Messflansch

Stahl, verzinkt

**oberer Messflansch**  
Edelstahl 304

**Messglied**  
Plattenfeder  
Messflansch  
Edelstahl 316 L

**Dichtung**  
NBR (Perbunan)

**Zeigerwerk**  
Messing

**Zifferblatt**  
Aluminium, weiss  
Skalierung: schwarz

**Zeiger**  
Aluminium, schwarz

**Gehäuse**  
Edelstahl 304, mit Druckentlastungsöffnung

**Bajonettring**  
Edelstahl 304

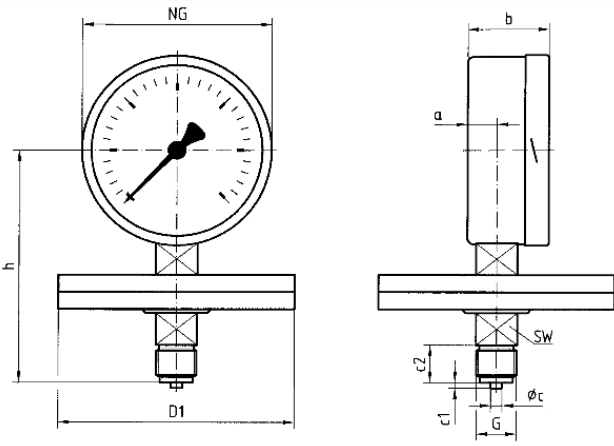
**Sichtscheibe**  
Instrumentenglas

**Optionen**

- Sicherheitsgehäuse
- 10-fache Überdrucksicherheit (Messflansch  $\varnothing$  100 bis max. 40 bar, Messflansch  $\varnothing$  160 bis max. 2.5 bar)
- Glycerinfüllung (ab 40 mbar,  $\leq$  250 mbar Genauigkeitsklasse 2.5)
- Grenzsinalgeber
- medienberührte Teile mit Sonderbeschichtung
- offene Anschlussflansche nach EN/ASME

**Technische Zeichnungen**

Anschluss radial, Messflansch  $\varnothing$  160



Masse (mm)

NG	a	b	$\varnothing$ c	c1	c2	D1	G	h	SW
160	20	55	6	3	20	160	G $\frac{1}{2}$ B	156	22

## Ausführungen

Anzeigebereich	Einbauart	Typ	Artikelnummer
0/1 bar	direkt	PF160 D401	85961401

- Lagerware
- Fertigungsware