



Rohrfeder-Manometer RF63RG IK1

Art.-Nr. 87262302

Rohrfeder-Manometer

Technische Daten

Typ
D3

Nenngröße
63

Genauigkeitsklasse (EN 837-1/6)
1,6

Anzeigebereiche (EN 837-1/5)
siehe Bestelltabelle

Justagemedium
Stickstoff oder getrocknete Luft

Verwendungsbereich
ruhende Belastung: $\frac{3}{4}$ x Skalenendwert
dynamische Belastung: $\frac{2}{3}$ x Skalenendwert
kurzzeitig: Skalenendwert

Kontaktart
Induktivkontakt (IK) 1-fach

Temperatureinsatzbereich
Medium: max. 150 °C
Umgebung: -20/+60 °C

Temperaturverhalten

Anzeigefehler bei Abweichung von der Normaltemperatur 20 °C am Messsystem:
bei Temperaturzunahme ca. $\pm 0.4 \%$ /10 K,
bei Temperaturabnahme ca. $\pm 0.4 \%$ /10 K
vom jeweiligen Skalenendwert

Schutzart
IP 32 (EN 60529)

Anschluss
Edelstahl 316 Ti/316 L, radial

Messglied
Rohrfeder, Edelstahl 316 Ti/316 L
 ≤ 60 bar: Kreisformfeder
> 60 bar: Schraubenformfeder

mediumberührte Teile
gereinigt,
mit Stickstoff gespült,
elektrolytisch poliert,
Oberflächenrauigkeit $\leq R_a 0.6 \mu\text{m}$

Zeigerwerk
Edelstahl

Zifferblatt

Aluminium, weiss
 Skalierung: schwarz
 Aufdruck: Reinstgas

Zeiger

Aluminium, schwarz

Gehäuse

Edelstahl 304 rückseitige Druckentlastungsöffnung

Übersteckring

Edelstahl 304, blank

Sichtscheibe

Kunststoff

Versorgungsspannung

DC 5 V DC 25 V

Stromaufnahme

≥ 2.1 mA

Schaltgenauigkeit

ca. 0.5 % vom Skalenendwert

Temperatureinsatzbereich

-20/+70 °C bzw. entsprechend den jeweiligen Messgeräten

Einstellbereich

5–95 % vom Anzeigebereich des Messgerätes

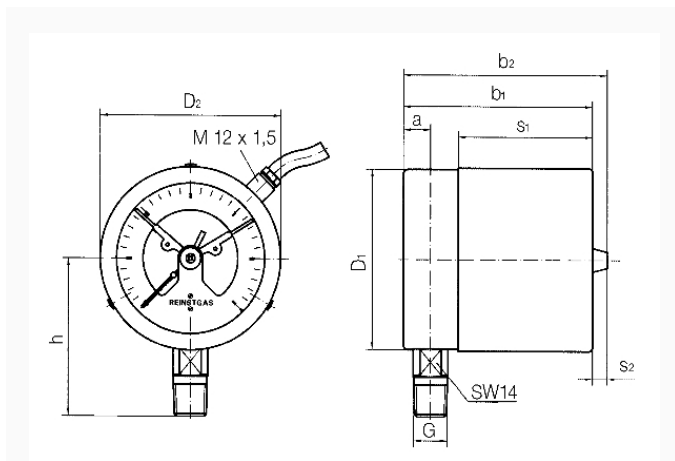
Optionen

- Kontaktsysteme mit Sicherheitsintegritätslevel SIL 2

Optionen

- Oberflächenrauheit R_a 0.4 μ m
- Gehäuse poliert
- Übersteckring poliert
- Grenzsinalgeber
- NG 50
- Sonderskalen
- andere Prozessanschlüsse

Technische Zeichnungen



Masse (mm)

NG	a	b	∅c	c1	c2	D	G	h	s	s1	SW
63	9,5	66	5	2	13	64	G¼B	46	47,5	8	14

Ausführungen

Anzeigebereich	Einbauart	Typ		Artikelnummer
0/2,5 bar	direkt	RF63RG IK1 D302	<input type="radio"/>	87262302

- Lagerware
- Fertigungsware