

## Rohrfeder-Manometer RF63RG IK1

Art.-Nr. 87261302

Rohrfeder-Manometer

### Technische Daten

**Typ**  
D3

**Nenngrösse**  
63

**Genauigkeitsklasse (EN 837-1/6)**  
1,6

**Anzeigebereiche (EN 837-1/5)**  
siehe Bestelltabelle

**Justagemedium**  
Stickstoff oder getrocknete Luft

**Verwendungsbereich**  
ruhende Belastung:  $\frac{3}{4}$  x Skalenendwert  
dynamische Belastung:  $\frac{2}{3}$  x Skalenendwert  
kurzzeitig: Skalenendwert

**Kontaktart**  
Induktivkontakt (IK) 1-fach

**Temperatureinsatzbereich**  
Medium: max. 150 °C  
Umgebung: -20/+60 °C

### Temperaturverhalten

Anzeigefehler bei Abweichung von der Normaltemperatur 20 °C am Messsystem:  
bei Temperaturzunahme ca.  $\pm 0.4$  %/10 K,  
bei Temperaturabnahme ca.  $\pm 0.4$  %/10 K  
vom jeweiligen Skalenendwert

**Schutzart**  
IP 32 (EN 60529)

**Anschluss**  
Edelstahl 316 Ti/316 L, radial

**Messglied**  
Rohrfeder, Edelstahl 316 Ti/316 L  
 $\leq 60$  bar: Kreisformfeder  
> 60 bar: Schraubenformfeder

**mediumberührte Teile**  
gereinigt,  
mit Stickstoff gespült,  
elektrolytisch poliert,  
Oberflächenrauigkeit  $\leq R_a 0.6$   $\mu\text{m}$

**Zeigerwerk**  
Edelstahl

**Zifferblatt**

Aluminium, weiss  
Skalierung: schwarz  
Aufdruck: Reinstgas

**Zeiger**

Aluminium, schwarz

**Gehäuse**

Edelstahl 304 rückseitige Druckentlastungsöffnung

**Übersteckring**

Edelstahl 304, blank

**Sichtscheibe**

Kunststoff

**Versorgungsspannung**

DC 5 V DC 25 V

**Stromaufnahme**

≥ 2.1 mA

**Schaltgenauigkeit**

ca. 0.5 % vom Skalenendwert

**Temperatureinsatzbereich**

-20/+70 °C bzw. entsprechend den jeweiligen Messgeräten

**Einstellbereich**

5–95 % vom Anzeigebereich des Messgerätes

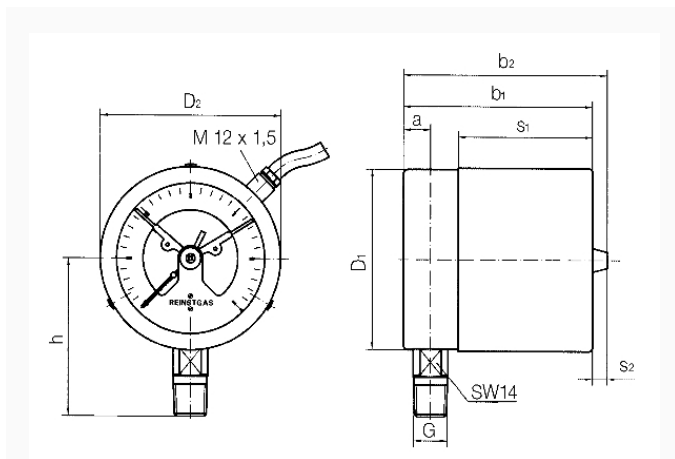
**Optionen**

- Kontaktsysteme mit Sicherheitsintegritätslevel SIL 2

**Optionen**

- Oberflächenrauheit  $R_a$  0.4  $\mu$ m
- Gehäuse poliert
- Übersteckring poliert
- Grenzsinalgeber
- NG 50
- Sonderskalen
- andere Prozessanschlüsse

**Technische Zeichnungen**



**Masse (mm)**

NG	a	b	∅c	c1	c2	D	G	h	s	s1	SW
63	9,5	66	5	2	13	64	G¼B	46	47,5	8	14

## Ausführungen

Anzeigebereich	Einbauart	Typ	Artikelnummer
0/1,6 bar	direkt	RF63RG IK1 D302	87261302

- Lagerware
- Fertigungsware