



## Rohrfeder-Standardmanometer RF63 IK2

Art.-Nr. 87557302

Rohrfeder-Manometer mit Grenzsignalgeber Typ D3

### Benefits

- bis zu zwei Kontakte möglich
- mediumberührte Teile und Zeigerwerk aus Edelstahl
- wahlweise mit MK, EK, IK
- Sicherheitsgehäuse S2 nach EN 837-1 (Druckentlastungsöffnung)

### Anwendung

Für gasförmige und flüssige, aggressive, nicht hochviskose und nicht kristallisierende Medien. Für Messstellen, an denen geringe Einbaumasse erforderlich sind. In Kombination mit einem AFRISO Gasmangelwarngerät besonders geeignet zur Überwachung des Minimaldruckes in Gasflaschen.

### Technische Daten

**Typ**  
D3

**Nenngrösse**  
63

**Genauigkeitsklasse (EN 837-1/6)**  
1,6

**Anzeigebereiche (EN 837-1/5)**  
siehe Bestelltabelle

**Verwendungsbereich**  
ruhende Belastung:  $\frac{3}{4}$  x Skalenendwert  
dynamische Belastung:  $\frac{2}{3}$  x Skalenendwert  
kurzzeitig: Skalenendwert

**Kontaktarten**  
Induktivkontakt (IK)

### Mindestanzeigebereich

IK 2-fach  
1.6 bar

### Temperatureinsatzbereich

Medium: max. 150 °C  
Umgebung: -20/+60 °C

### Temperaturverhalten

Anzeigefehler bei Abweichung von der Normaltemperatur 20 °C am Messsystem:  
bei Temperaturzunahme ca.  $\pm 0.4 \%$ /10 K,  
bei Temperaturabnahme ca.  $\pm 0.4 \%$ /10 K  
vom jeweiligen Skalenendwert

### Schutzart

IP 42 (EN 60529)

### Anschluss

Edelstahl 316 Ti/316 L, radial  
G $\frac{1}{4}$ B, SW14 (EN 837-1/7.3)

**elektrischer Anschluss**

Kabelverschraubung M12 x 1.5  
Kabel 1 m

**Messglied**

Rohrfeder, Edelstahl 316 Ti/316 L  
≤ 60 bar: Kreisformfeder  
> 60 bar: Schraubenformfeder

**Zeigerwerk**

Edelstahl

**Zifferblatt**

Aluminium, weiss  
Skalierung: schwarz

**Zeiger**

Aluminium, schwarz

**Gehäuse**

Edelstahl 304, Sicherheitsgehäuse S2 nach EN 837-1 mit rückseitiger  
Druckentlastungsöffnung

**Optionen**

- mediumberührte Teile öl- und fettfrei (≤ 0/400 bar)
- Reinstgasausführung
- Befestigungsrand hinten
- Drosselschraube
- Sonderskalen
- andere Prozessanschlüsse

**Übersteckring**

Edelstahl 304

**Sichtscheibe**

Kunststoff (Makrolon), mit Verstellverschluss

**Versorgungsspannung**

DC 5 – 25 V

**Stromaufnahme**

≥ 2.1 mA

**Schaltgenauigkeit**

ca. 0.5 % vom Skalenendwert

**Temperatureinsatzbereich**

-20/+70 °C bzw. entsprechend den jeweiligen Messgeräten

**Einstellbereich**

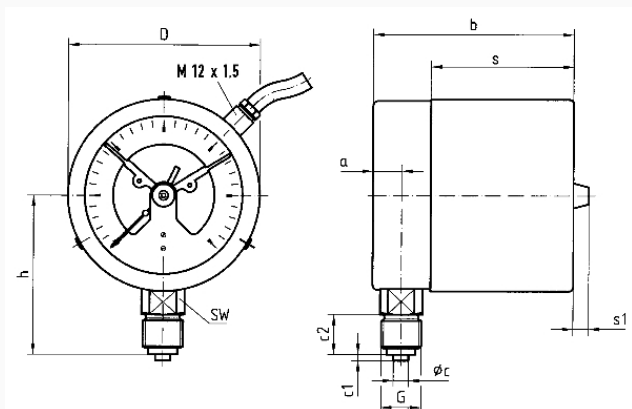
5–95 % vom Anzeigebereich des Messgerätes

**Optionen**

- Kontaktsysteme mit Sicherheitsintegritätslevel SIL 2

## Technische Zeichnungen

### Anschluss radial



### Masse (mm)

| NG | a   | b  | Øc | c1 | c2 | D  | G   | h  | s    | s1 | SW |
|----|-----|----|----|----|----|----|-----|----|------|----|----|
| 63 | 9,5 | 66 | 5  | 2  | 13 | 64 | G¼B | 46 | 47,5 | 8  | 14 |

## Ausführungen

| Anzeigebereich | Einbauart | Typ              | Artikelnummer |
|----------------|-----------|------------------|---------------|
| -1/+15 bar     | direkt    | RF63 IK2<br>D302 | 87557302      |

- Lagerware
- Fertigungsware