



Rohrfeder-Sicherheitsmanometer RF100SiGly

Art.-Nr. 85475802

Rohrfeder-Sicherheitsmanometer Typ D8 mit Glycerinfüllung

Benefits

- Sicherheitsgehäuse S3 nach EN 837-1/9.7.2
- voll verschweisstes Messsystem
- mit Helium dichtheitsgeprüft
- DNV- und GOSSTANDART-zertifiziert
- Ex-Ausführung (optional)

Anwendung

Für gasförmige und flüssige, aggressive, nicht hochviskose und nicht kristallisierende Medien, auch in aggressiver Umgebung. Für Anwendungsfälle nach Anforderungen gemäss EN 837-1/9.7.2.

Technische Daten

Typ
D8

Nenngrösse
100

Genauigkeitsklasse
EN 837-1/6
NG 100
1,0

Anzeigebereiche (EN 837-1/5)
siehe Bestelltabelle

Verwendungsbereich
 ≤ 600 bar: Skalenendwert
 > 600 bar: $\frac{3}{4}$ x Skalenendwert
 ≤ 600 bar: 0.9 x Skalenendwert
 > 600 bar: $\frac{2}{3}$ x Skalenendwert
 ≤ 600 bar: 1.3 x Skalenendwert
 > 600 bar: Skalenendwert

Temperatureinsatzbereich

Medium: max. 100 °C
Umgebung: -20/+60 °C

Schutzart
IP 54 (EN 60529)

Anschluss
Edelstahl 316 L, radial

Messglied
Rohrfeder, Edelstahl 316 L
dichtheitsgeprüft mit Helium

Zeigerwerk
Edelstahl

Zifferblatt
Aluminium, weiss
Skalierung: schwarz

Zeiger

Aluminium, schwarz

Sichtscheibe

Sicherheitsverbundglas

Gehäuse

Edelstahl 304, mit bruchsicherer Trennwand und ausblasbarer Rückwand (S3)

Füllflüssigkeit

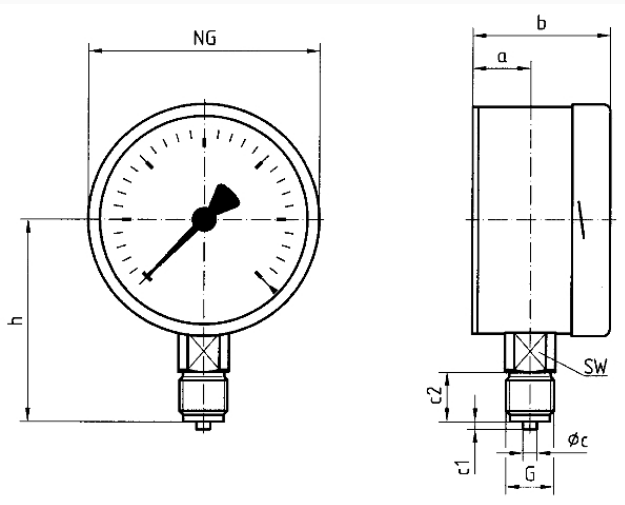
Glyzerin (99.5 %)

Bajonettring

Edelstahl 304

Technische Zeichnungen

NG 100/160 – Anschluss radial



Masse (mm)

NG	a	b	Øc	c1	c2	G	h	SW
100	27	60	6	3	20	G½B	86	22
160	40	78	6	3	20	G½B	118	22

Ausführungen

Anzeigebereich	Einbauart	Typ	Artikelnummer
0/1000 bar	direkt	RF100SiGly D802	85475802

- Lagerware
- Fertigungsware