



Rohrfeder-Sicherheitsmanometer RF63SiGly

Art.-Nr. 85425802

Rohrfeder-Sicherheitsmanometer Typ D8 mit Glyzerin-
füllung

Benefits

- Sicherheitsgehäuse S3 nach EN 837-1/9.7.2
- voll verschweisstes Messsystem
- mit Helium dichtheitsgeprüft
- DNV- und GOSSTANDART-zertifiziert
- Ex-Ausführung (optional)

Anwendung

Für gasförmige und flüssige, aggressive, nicht hochviskose und nicht kristallisierende Medien, auch in aggressiver Umgebung. Für Anwendungsfälle nach Anforderungen gemäss EN 837-1/9.7.2.

Technische Daten

Typ

D8

Nenngrösse

63

Genauigkeitsklasse

EN 837-1/6

NG 63, ≥ 600 bar

2,5

Anzeigebereiche (EN 837-1/5)

siehe Bestelltabelle

Temperatureinsatzbereich

Medium: max. 100 °C

Umgebung: -20/+60 °C

Schutzart

IP 54 (EN 60529)

Anschluss

Edelstahl 316 L, radial

Messglied

Rohrfeder, Edelstahl 316 L
dichtheitsgeprüft mit Helium

Zeigerwerk

Edelstahl

Zifferblatt

Aluminium, weiss

Skalierung: schwarz

Zeiger

Aluminium, schwarz

Gehäuse

Edelstahl 304, mit bruchsicherer Trennwand und ausblasbarer Rückwand (S3)

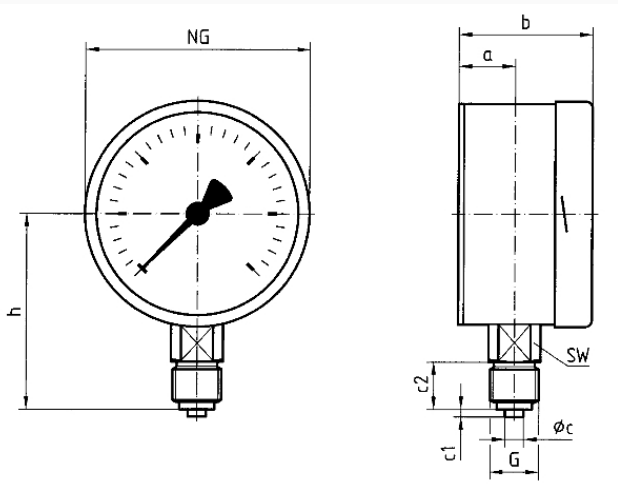
Bajonettring
Edelstahl 304

Füllflüssigkeit
Glyzerin (99.5 %)

Sichtscheibe
Sicherheitsverbundglas

Technische Zeichnungen

NG 63 – Anschluss radial



Masse (mm)

NG	a	b	Øc	c1	c2	G	h	SW
63	18	41	5	2	13	G¼B	53	14

Ausführungen

Anzeigebereich	Einbauart	Typ	Artikelnummer
0/1000 bar	direkt	RF63SiGly D802	85425802

- Lagerware
- Fertigungsware