



## Rohrfeder-Sicherheitsmanometer RF63SiGly

Art.-Nr. 85410802

Rohrfeder-Sicherheitsmanometer Typ D8 mit Glyzerinfüllung

### Benefits

- Sicherheitsgehäuse S3 nach EN 837-1/9.7.2
- voll verschweisstes Messsystem
- mit Helium dichtheitsgeprüft
- DNV- und GOSSTANDART-zertifiziert
- Ex-Ausführung (optional)

### Anwendung

Für gasförmige und flüssige, aggressive, nicht hochviskose und nicht kristallisierende Medien, auch in aggressiver Umgebung. Für Anwendungsfälle nach Anforderungen gemäss EN 837-1/9.7.2.

### Technische Daten

#### Typ

D8

#### Nenngrösse

63

#### Genauigkeitsklasse

EN 837-1/6

NG 63, ≤ 400 bar

1,6

#### Anzeigebereiche (EN 837-1/5)

siehe Bestelltabelle

#### Temperatureinsatzbereich

Medium: max. 100 °C

Umgebung: -20/+60 °C

#### Schutzart

IP 54 (EN 60529)

#### Anschluss

Edelstahl 316 L, radial

#### Messglied

Rohrfeder, Edelstahl 316 L  
dichtheitsgeprüft mit Helium

#### Zeigerwerk

Edelstahl

#### Zifferblatt

Aluminium, weiss

Skalierung: schwarz

#### Zeiger

Aluminium, schwarz

#### Gehäuse

Edelstahl 304, mit bruchsicherer Trennwand und ausblasbarer Rückwand (S3)

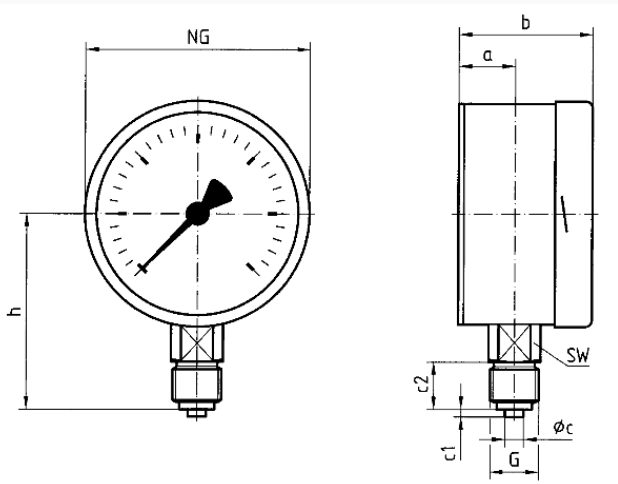
**Bajonettring**  
Edelstahl 304

**Füllflüssigkeit**  
Glyzerin (99.5 %)

**Sichtscheibe**  
Sicherheitsverbundglas

**Technische Zeichnungen**

**NG 63 – Anschluss radial**



**Masse (mm)**

NG	a	b	Øc	c1	c2	G	h	SW
63	18	41	5	2	13	G¼B	53	14

**Ausführungen**

Anzeigebereich	Einbauart	Typ	Artikelnummer
0/1 bar	direkt	RF63SiGly D802	85410802

- Lagerware
- Fertigungsware