

Rohrfeder-Manometer RF80KTGly

Art.-Nr. 85180711

Rohrfeder-Standardmanometer für die Kältetechnik Typ D7 mit Glyzerinfüllung

Benefits

- einsetzbar bei starken Vibrationen und hohen dynamischen Druckbelastungen
- längere Lebensdauer durch geringeren Verschleiss und Korrosionsschutz des Messsystems
- verschiedene Kältemittel messbar durch Mehrfachskalen
- DNV- und GOSSTANDART-zertifiziert

Anwendung

Zur gleichzeitigen Messung von Dampfdrücken und -temperaturen in der Kältetechnik.

! Bei Medium Gas oder Dampf unbedingt Tabelle „Auswahlkriterien gemäss EN 837-2“ (s. Anhang) beachten!

Technische Daten

Typ
D7

Nenngrösse
80

Genauigkeitsklasse
EN 837-1/6
NG 80
1,0

Anzeigebereiche
-1/+9 bar

Temperaturskalen
für Kältemittel: R 134a,
R 290,
R 404A,
R 407A,
R 507,
R 744

Verwendungsbereich

ruhende Belastung: $\frac{3}{4}$ x Skalenendwert
dynamische Belastung: $\frac{2}{3}$ x Skalenendwert
kurzzeitig: Skalenendwert

Temperatureinsatzbereich

Medium: gemäss Kältemittel
Umgebung: -20/+60 °C

Temperaturverhalten

Anzeigefehler bei Abweichung von der Normaltemperatur 20 °C am Messsystem:
bei Temperaturzunahme ca. $\pm 0.4 \%$ /10 K,
bei Temperaturabnahme ca. $\pm 0.4 \%$ /10 K
vom jeweiligen Skalenendwert

Schutzart

IP 54 (EN 60529) bei Gehäuseentlüftung (≤ 25 bar)

Anschluss

Messing, axial
7/16-20 UNF

Messglied

Rohrfeder, Kupferlegierung
Kreisformfeder

Zeigerwerk
Messing

Zifferblatt
Aluminium, weiss
Druckskalierung: schwarz
Temperaturskalierung: farbig

Zeiger
Aluminium, schwarz

Gehäuse
Edelstahl 304, mit Druckentlastungsöffnung

Bördelring
Edelstahl 304

Sichtscheibe
Kunststoff

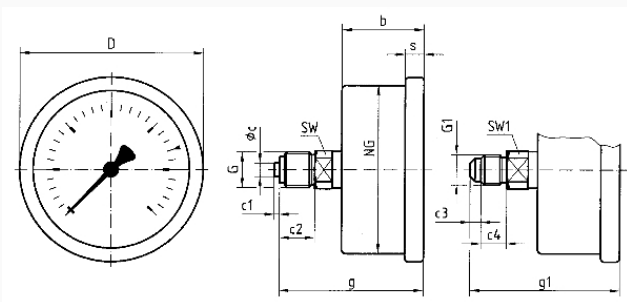
Füllflüssigkeit
Glyzerin (99.5 %)

Optionen

- Temperaturskalen für andere Kältemittel
- Befestigungsrand hinten
- Bügelbefestigung
- 3-Lochfrontflansch (NG 63/100)
- Drosselschraube
- Sonderskalen
- andere Prozessanschlüsse
- 7/16 – 20 UNF SAE J513 (45°)

Technische Zeichnungen

Anschluss axial



Masse (mm)

NG	b	∅c	c1	c2	c3	c4	D	g	g1	G	G1	s	SWSW1
63	30,5	5	2	13	4	9,5	68	53,5	55,5	5G1/8	B16-207	14	14
UNF													
80	33,5	6	3	20	4	9,5	85	65,5	58,5	5G1/8	B16-207	22	14
UNF													
100	33,5	6	3	20	4	9,5	106	65,5	58,5	5G1/8	B16-207	22	14
UNF													

Ausführungen

Anzeigebereich	Einbauart	Typ	Artikelnummer
-1/+9 bar	direkt	RF80KTGly D711	85180711

- Lagerware
- Fertigungsware