

Rohrfeder-Hochdruckmanometer RF160HDGly

Art.-Nr. 85277802

Rohrfeder-Hochdruckmanometer Typ D8

Benefits

- für Druckbereiche bis 4.000 bar
- Gehäuse mit bruchsicherer Trennwand und ausblasbarer Rückwand

Anwendung

Zur Messung von sehr hohen Drücken bei gasförmigen und flüssigen, aggressiven, nicht hochviskosen und nicht kristallisierenden Medien, auch in aggressiver Umgebung.

Technische Daten

Typ

D8

Nenngröße

160

Genauigkeitsklasse (EN 837-1/6)

1,0

Anzeigebereiche

0/2500 bar

Verwendungsbereich

ruhende Belastung: Skalenendwert

dynamische Belastung: $\frac{2}{3}$ x Skalenendwert

Temperatureinsatzbereich

Medium: max. 100 °C

Umgebung: -20/+60 °C

Temperaturverhalten

Anzeigefehler bei Abweichung von der Normaltemperatur 20 °C am Messsystem:

bei Temperaturzunahme ca. ± 0.4 %/10 K,

bei Temperaturabnahme ca. ± 0.4 %/10 K

vom jeweiligen Skalenendwert

Schutzart

IP 54 (EN 60529)

Anschluss

Edelstahl 316 L, radial

HD-Anschluss $\frac{1}{4}$ " mit Innengewinde M16 x 1.5 mit Dichtkonus 60°

Messglied

Rohrfeder, NiFe-Legierung

Schraubenformfeder

Zeigerwerk

Edelstahl

Zifferblatt

Aluminium, weiss
Skalierung: schwarz

Zeiger

Aluminium, schwarz

Gehäuse

Edelstahl 304, mit bruchsicherer Trennwand und ausblasbarer Rückwand

Optionen

- Glyzerinfüllung (Typ D802)
- 3-Lochfrontflansch
- andere Prozessanschlüsse

Bajonettring

Edelstahl 304

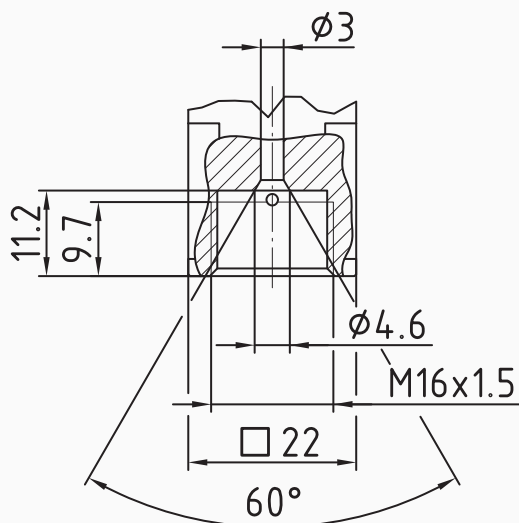
Sichtscheibe

Sicherheitsverbundglas

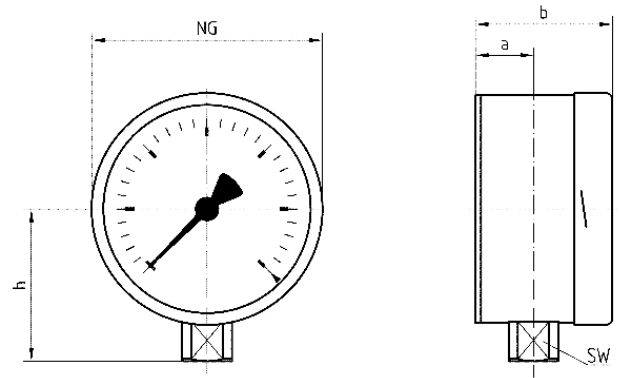
Füllflüssigkeit

Glyzerin (99.5 %)

Technische Zeichnungen



Anschluss radial



Masse (mm)

NG	a	a1	b	b1	d1*	d2	d3*	d4	d5	d6	d7	G	h	o	s2	s3	t	t1	u	
16034	64	78	108	178	196	5,8	M	2,54,3	26	M16	139	63	1,5	8	9,5	11	65			
									5			x								
10027	52	60	90	116	132	4,8	M	2,54,3	26	1,5	71	-	1	7	9,5	11	-			
									4											

NG u1 SW

16056 22

100 - 22

* Maße nach DIN 16064

Ausführungen

Anzeigebereich	Einbauart	Typ		Artikelnummer
0/2500 bar	direkt	RF160HDGly D802	<input checked="" type="radio"/>	85277802

- Lagerware
- Fertigungsware