



## Rohrfeder-Glyzerinmanometer RF100Gly

Art.-Nr. 85216831

Rohrfeder-Glyzerinmanometer Typ D8

### Benefits

- kompakte Bauform
- einsetzbar bei starken Vibrationen und hohen dynamischen Druckbelastungen
- längere Lebensdauer durch geringeren Verschleiss und Korrosionsschutz des Messsystems
- kein Beschlagen der Sichtscheibe von innen bei Einsatz im Freien

### Anwendung

Für gasförmige und flüssige, nicht hochviskose und nicht kristallisierende Medien, die Kupferlegierungen nicht angreifen. Für Messstellen mit starken Vibrationen und hohen dynamischen Druckbelastungen.

### Technische Daten

**Typ**  
D8

**Nenngrösse**  
100

**Genauigkeitsklasse (EN 837-1/6)**  
1,0

**Anzeigebereiche (EN 837-1/5)**  
siehe Bestelltabelle

**Verwendungsbereich**  
 $\leq 600$  bar: Skalenendwert  
 $> 600$  bar:  $\frac{3}{4}$  x Skalenendwert  
 $\leq 600$  bar:  $0.9$  x Skalenendwert  
 $> 600$  bar:  $\frac{2}{3}$  x Skalenendwert  
 $\leq 600$  bar:  $1.3$  x Skalenendwert  
 $> 600$  bar: Skalenendwert

**Temperatureinsatzbereich**  
 Medium: max.  $60$  °C  
 Umgebung:  $-20/+60$  °C

### Schutzart

IP 54 (EN 60529) bei Gehäuseentlüftung ( $\leq 25$  bar)

### Anschluss

Messing, axial exzentrisch

### Messglied

Rohrfeder  
 $\leq 60$  bar: Kreisformfeder, Kupferlegierung  
 $> 60$  bar: Schraubenformfeder, Edelstahl 316 Ti/316 L

### Zeigerwerk

Messing

### Zifferblatt

Aluminium, weiss  
 Skalierung: schwarz

### Zeiger

Aluminium, schwarz

### Gehäuse

Edelstahl 304, mit Druckentlastungsöffnung

### Bajonettring

Edelstahl 304

**Sichtscheibe**  
Instrumentenglas

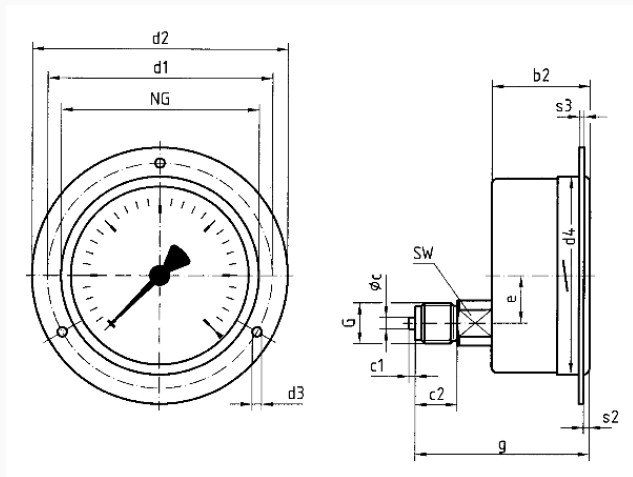
**Füllflüssigkeit**  
Glyzerin (99.5 %)

**Optionen**

- Befestigungsrand hinten
- 3-Lochfrontflansch
- 3-Lochfrontflansch (NG 63)
- Sonderskalen
- andere Prozessanschlüsse

**Technische Zeichnungen**

**Anschluss axial exzentrisch, 3-Lochfrontflansch**



**Masse (mm)**

NG	b2	∅c	c1	c2	d1*	d2	d3*	d4	e	G	g	s2	s3	SW
100	49	6	3	20	116	132	4,8	104	26,5G½B	81	81	4	2	22
160	50	6	3	20	178	196	5,8	164	26,5G½B	82	82	4	2	22

\* Masse nach DIN 16064

**Ausführungen**

Anzeigebereich	Einbauart	Typ	Artikelnummer
0/16 bar	3-Lochfrontflansch	RF100Gly D831	85216831

- Lagerware
- Fertigungsverfahren