



## Rohrfeder-Glyzerinmanometer RF50Gly

Art.-Nr. 85070611

Rohrfeder-Glyzerinmanometer Typ D6

### Benefits

- einsetzbar bei starken Vibrationen und hohen dynamischen Druckbelastungen
- längere Lebensdauer durch geringeren Verschleiss und Korrosionsschutz des Messsystems
- kein Beschlagen der Sichtscheibe von innen bei Einsatz im Freien

### Anwendung

Für gasförmige und flüssige, nicht hochviskose und nicht kristallisierende Medien, die Kupferlegierungen nicht angreifen. Für Messstellen mit starken Vibrationen und hohen dynamischen Druckbelastungen.

### Technische Daten

**Typ**  
D6

**Nenngrösse**  
50

**Genauigkeitsklasse (EN 837-1/6)**  
1,6

**Anzeigebereiche (EN 837-1/5)**  
siehe Bestelltabelle

**Verwendungsbereich**  
ruhende Belastung:  $\frac{3}{4}$  x Skalenendwert  
dynamische Belastung:  $\frac{2}{3}$  x Skalenendwert  
kurzzeitig: Skalenendwert

**Temperatureinsatzbereich**  
Medium: max. 60 °C  
Umgebung: -20/+60 °C

**Schutzart**  
IP 65 (EN 60529)

**Anschluss**  
Messing, axial

**Messglied**  
Rohrfeder, Kupferlegierung  
≤ 60 bar: Kreisformfeder  
> 60 bar: Schraubenformfeder

**Zeigerwerk**  
Messing

**Zifferblatt**  
NG 50  
Aluminium, weiss  
Skalierung: schwarz

**Zeiger**  
NG 50  
Aluminium, schwarz

**Gehäuse**  
NG 50  
Polyamid, schwarz  
mit Druckentlastungsöffnung

**Bördelring**

NG 50  
Aluminium, schwarz

**Füllflüssigkeit**

Glyzerin (99.5 %)

**Sichtscheibe**

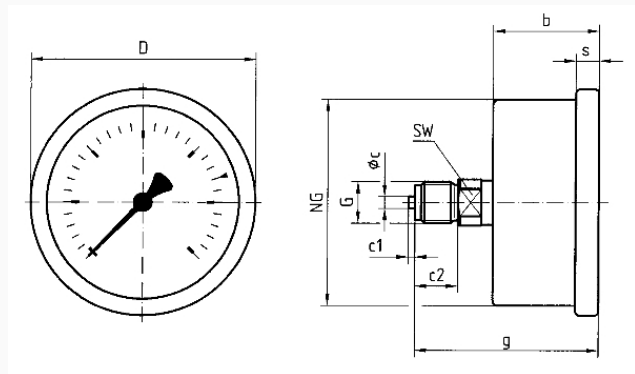
NG 50  
Kunststoff

**Optionen**

- Befestigungsrand hinten (NG 63)
- Bügelbefestigung (NG 50/63)
- 3-Lochfrontflansch (NG 63)
- Drosselschraube
- Sonderskalen
- andere Prozessanschlüsse

**Technische Zeichnungen**

**NG 50/63 – Anschluss axial**



**Masse (mm)**

| NG | b    | ∅c | c1 | c2 | D  | G   | g    | s | SW |
|----|------|----|----|----|----|-----|------|---|----|
| 50 | 31,5 | 5  | 2  | 13 | 53 | G¼B | 54,5 | 5 | 14 |
| 63 | 32   | 5  | 2  | 13 | 68 | G¼B | 55   | 7 | 14 |

**Ausführungen**

| Anzeigebereich | Einbauart | Typ             | Artikelnummer |
|----------------|-----------|-----------------|---------------|
| 0/100 bar      | direkt    | RF50Gly<br>D611 | 85070611      |

- Lagerware
- Fertigungsware