

Rohrfeder-Sicherheitsmanometer RF63Si

Art.-Nr. 85409432

Rohrfeder-Sicherheitsmanometer Typ D4

Benefits

- Sicherheitsgehäuse S3 nach EN 837-1/9.7.2
- voll verschweisstes Messsystem
- mit Helium dichtheitsgeprüft
- DNV- und GOSSTANDART-zertifiziert
- Ex-Ausführung (optional)

Anwendung

Für gasförmige und flüssige, aggressive, nicht hochviskose und nicht kristallisierende Medien, auch in aggressiver Umgebung. Für Anwendungsfälle nach Anforderungen gemäss EN 837-1/9.7.2.

Technische Daten

Typ

D4

Nenngrösse

63

Genauigkeitsklasse

EN 837-1/6

NG 63, ≤ 400 bar

1,6

Anzeigebereiche (EN 837-1/5)

siehe Bestelltabelle

Temperatureinsatzbereich

Medium: max. 100 °C

Umgebung: -20/+60 °C

Schutzart

IP 54 (EN 60529)

Anschluss

Edelstahl 316 L, axial exzentrisch

Messglied

Rohrfeder

Edelstahl 316 Ti/316 L

≤ 60 bar: Kreisformfeder

> 60 bar: Schraubenformfeder

dichtheitsgeprüft mit Helium

Zeigerwerk

Edelstahl

Zifferblatt

Aluminium, weiss

Skalierung: schwarz

Zeiger

Aluminium, schwarz

Gehäuse

Edelstahl 304, mit bruchsicherer Trennwand und ausblasbarer Rückwand (S3)

Sichtscheibe

Sicherheitsverbundglas

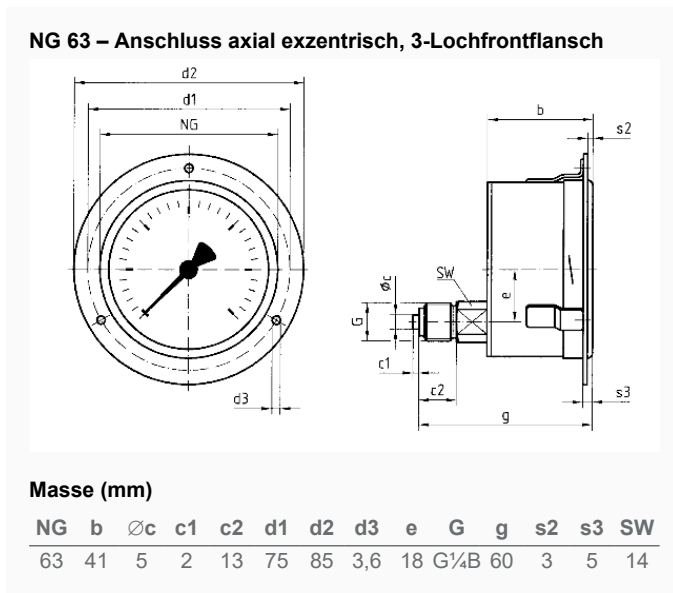
Bajonettring

Edelstahl 304

Optionen

- Glycerinfüllung (radiale Ausführung Typ D8)
- 3-Lochfrontflansch
- Ex-Ausführung
- Sonderskalen
- andere Prozessanschlüsse

Technische Zeichnungen



Ausführungen

Anzeigebereich	Einbauart	Typ	Artikelnummer
0/0,6 bar	3-Lochfrontflansch	RF63Si D432	85409432

- Lagerware
- Fertigungsware